

TERMOCOPPIE SERIE 290

CARATTERISTICHE

La serie 290 è stata realizzata per essere utilizzata su tutti gli apparecchi a gas in cui è richiesto un tempo di intervento molto breve in fase di spegnimento e una lunga durata in condizioni di servizio particolarmente difficili.

Le termocoppie della serie 290 possono essere fornite in varie lunghezze:

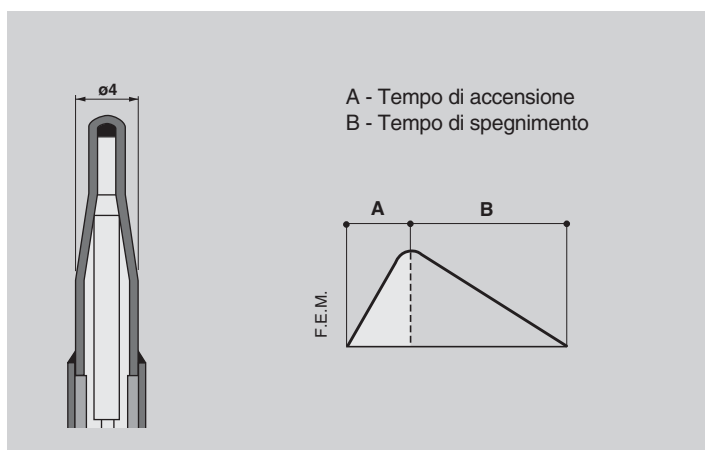
- da 200 a 2500 mm
- con differenti giunti
- con differenti raccordi di fissaggio.

È prevista la possibilità di punta rivestita in lega di alluminio contro la formazione di depositi carboniosi.



DATI TECNICI

• Tempo di accensione	≤ 6 secondi
• Tempo di spegnimento	≤ 30 secondi
• F.E.M. a 100 °C	≥ 2 mV
• Resistenza	= $9 + (0.015 \times L) \pm 4 \text{ m}\Omega$
• Temperatura massima punta	600 °C
• Coppia di avvitamento raccordo di fissaggio	~ 3 Nm
• Raggio minimo di piegatura	≥ 15 mm



CODICI-CARATTERISTICHE SERIE 290

Codice	Giunto(1)	Raccordo di fissaggio (2)	Lunghezza [mm]	Punta alluminata	Conduttore (3)
0290003	S332	M10X1 L11 s8	450	no	Tubo rame
0290004	S332	M10X1 L11 s8	600	no	Tubo rame
0290010	S332	M10X1 L11 s8	1500	no	Tubo rame
0290012	S332	M9X1 L13.5 s9	320	no	Tubo rame
0290013	S332	M9X1 L13.5 s9	400	no	Tubo rame
0290015	S332	M9X1 L13.5 s9	500	no	Tubo rame
0290016	S332	M9X1 L13.5 s9	600	no	Tubo rame
0290017	S332	M9X1 L13.5 s9	750	no	Tubo rame
0290018	S332	M9X1 L13.5 s9	850	no	Tubo rame
0290019	S332	M9X1 L13.5 s9	1000	no	Tubo rame
0290021	S332	M9X1 L13.5 s9	1200	no	Tubo rame
0290022	S332	M9X1 L13.5 s9	1500	no	Tubo rame
0290024	S332	11/32 ASA L14 s9	600	no	Tubo rame
0290025	S332	11/32 ASA L14 s9	850	no	Tubo rame
0290028	S335	M8X1 L11 s8	220	no	Tubo rame
0290029	S335	M8X1 L11 s8	320	no	Tubo rame
0290031	S335	M8X1 L11 s8	600	no	Tubo rame
0290039	S335	M9X1 L13.5 s9	320	no	Tubo rame
0290042	S335	M9X1 L13.5 s9	500	no	Tubo rame
0290055	S333	11/32 ASA L14 s9	600	si	Tubo rame
0290059	S332	M10X1 L10 s8	400	no	Tubo rame
0290064	S332	M10X1 L10 s8	850	no	Tubo rame
0290068	S332	M10X1 L10 s8	1500	no	Tubo rame
0290072	S335	M10X1 L10 s8	450	si	Tubo rame
0290074	S335	M10X1 L10 s8	600	si	Tubo rame
0290082	S333	M9X1 L13.5 s9	320	si	Tubo rame
0290083	S333	M9X1 L13.5 s9	400	si	Tubo rame
0290084	S333	M9X1 L13.5 s9	450	si	Tubo rame
0290085	S333	M9X1 L13.5 s9	500	si	Tubo rame
0290086	S333	M9X1 L13.5 s9	600	si	Tubo rame
0290087	S333	M9X1 L13.5 s9	750	si	Tubo rame
0290088	S333	M9X1 L13.5 s9	850	si	Tubo rame
0290089	S333	M9X1 L13.5 s9	1000	si	Tubo rame
0290091	S333	M9X1 L13.5 s9	1200	si	Tubo rame
0290092	S333	M9X1 L13.5 s9	1500	si	Tubo rame
0290095	S333	M10X1 L10 s8	400	si	Tubo rame
0290097	S333	M10X1 L10 s8	500	si	Tubo rame
0290098	S333	M10X1 L10 s8	600	si	Tubo rame
0290101	S333	M10X1 L10 s8	1000	si	Tubo rame
0290110	S333	M10X1 L11 s8	600	si	Tubo rame
0290118	S333	11/32 ASA L14 s9	600	si	Tubo rame
0290120	S333	11/32 ASA L14 s9	1000	si	Tubo rame
0290122	S334	M10X1 L10 s8	500	si	Tubo rame
0290125	S334	11/32 ASA L14 s9	1200	si	Tubo rame
0290129	S332	11/32 ASA L14 s9	450	si	Tubo rame
0290134	S332	M9X1 L13.5 s9	400	si	Tubo rame
0290135	S332	11/32 ASA L14 s9	220	si	Tubo rame
0290136	S333	11/32 ASA L14 s9	450	si	Tubo rame