

Separatore di microbolle d'aria **SPIROVENT®**

Separatore di microbolle d'aria per impianti solari. Il separatore d'aria SPIROVENT AIR SOLAR può essere installato su impianti solari dove la velocità del flusso non superi 1,5 m/sec e deve essere montato nel punto più caldo dell'impianto.

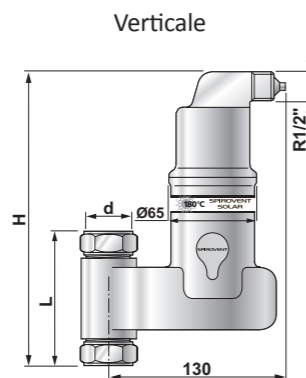
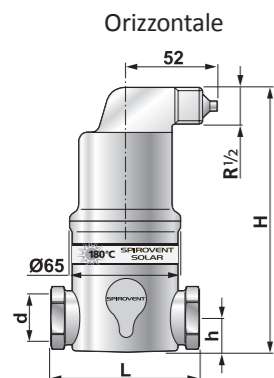


Codice	Descrizione
AA022/008	SPIROVENT AIR SOLAR 22mm a stringere (180°C / 10 bar)
AA075/008	SPIROVENT AIR SOLAR 3/4" (180°C / 10 bar)
AA100/008	SPIROVENT AIR SOLAR 1" (180°C / 10 bar)
AA125/008*	SPIROVENT AIR SOLAR 1 1/4" (180°C / 10 bar)
AA150/008*	SPIROVENT AIR SOLAR 1/2" (180°C / 10 bar)
AA022V/008*	SPIROVENT AIR SOLAR 22mm - inst. verticale (180°C / 10 bar)
AA075V/008*	SPIROVENT AIR SOLAR 3/4" - inst. verticale (180°C / 10 bar)
AA100V/008*	SPIROVENT AIR SOLAR 1" - inst. verticale (180°C / 10 bar)

* Materiale ordinabile su richiesta.

	H [mm]	h [mm]	L [mm]	Flusso max. [m³/h]	Flusso max. [l/s]	Δp al flusso max. [kPa]	Codice
22 mm. a stringere	153	20	106	1,3	0,35	1,3	AA022/008
22 mm. a stringere V	220	-	104	1,3	0,35	1,5	AA022V/008*
G ¾	153	20	85	1,3	0,35	1,3	AA075/008
G ¾V	210	-	84	1,3	0,35	1,5	AA075V/008*
G1	180	35	88	2,0	0,55	1,3	AA100/008
G1V	210	-	84	2,0	0,55	2,4	AA100V/008*
G1¼	200	40	88	3,6	1,0	1,3	AA125/008*
G1½	234	42	88	5,0	1,4	1,3	AA150/008*

* Materiale ordinabile su richiesta.



Separatore di microbolle d'aria **SPIROVENT®**

Nuovo separatore di microbolle d'aria per impianti solari versione AUTOCLOSE. Il separatore d'aria SPIROVENT AIR SOLAR può essere installato su impianti solari dove la velocità del flusso non superi 1,5 m/sec e deve essere montato nel punto più caldo dell'impianto.



Codice	Descrizione
AA022/FBA08*	SPIROVENT AIR AUTOCLOSE 22mm a stringere (180°C / 10 bar)
AA075/FBA08	SPIROVENT AIR AUTOCLOSE 3/4" (180°C / 10 bar)
AA100/FBA08*	SPIROVENT AIR AUTOCLOSE 1" (180°C / 10 bar)
AA125/FBA08*	SPIROVENT AIR AUTOCLOSE 1 1/4" (180°C / 10 bar)
AA150/FBA08*	SPIROVENT AIR AUTOCLOSE 1 1/2" (180°C / 10 bar)
AA022V/FBA08*	SPIROVENT AIR AUTOCLOSE 22mm a string. - vert. (180°C / 10 bar)
AA075V/FBA08*	SPIROVENT AIR AUTOCLOSE 3/4" - verticale (180°C / 10 bar)
AA100V/FBA08*	SPIROVENT AIR AUTOCLOSE 1" - verticale (180°C / 10 bar)

* Materiale ordinabile su richiesta.

	H [mm]	h [mm]	L [mm]	Flusso max. [m³/h]	Flusso max. [l/s]	Δp al flusso max. [kPa]	Codice
22 mm. a stringere	153	20	106	1,3	0,35	1,3	AA022FBA08*
22 mm. a stringere V	220	-	104	1,3	0,35	1,5	AA022VFBA08*
G ¾	153	20	85	1,3	0,35	1,3	AA075FBA08
G ¾V	210	-	84	1,3	0,35	1,5	AA075VFBA08*
G1	180	35	88	2,0	0,55	1,3	AA100FBA08*
G1V	210	-	84	2,0	0,55	2,4	AA100VFBA08*
G1¼	200	40	88	3,6	1,0	1,3	AA125FBA08*
G1½	234	42	88	5,0	1,4	1,3	AA150FBA08*

* Materiale ordinabile su richiesta.

