



Simile alla figura

Foglio dati

Dati idraulici

Pressione d'esercizio massima P_N	10 bar
Prevalenza max. $H_{Q_{min}}$	4,7 m
Mandata max. Q_{max}	3,7 m ³ /h
Temperatura fluido min. T_{min}	2 °C
Temperatura max. del fluido T_{max}	65 °C
Temperatura ambiente min. T_{min}	0 °C
Temperatura ambiente max. T_{max}	40 °C
Durezza totale max. ammessa negli impianti di ricircolo acqua potabile	3.21 mmol/l (18°dH)

Dati motore

Alimentazione di rete	1~230 V, 50 Hz
Potenza nominale P_2	22,5 W
Corrente nominale I_N	0,31 A
Velocità max. n_{max}	1900 1/min
Potenza assorbita $P_{1 max}$	71 W
Emissione disturbi elettromagnetici	EN 61000-6-3
Immunità alle interferenze	EN 61000-6-2
Grado di protezione motore	IP44
Classe isolamento	F
Pressacavo	1 x PG11
Salvatore	no

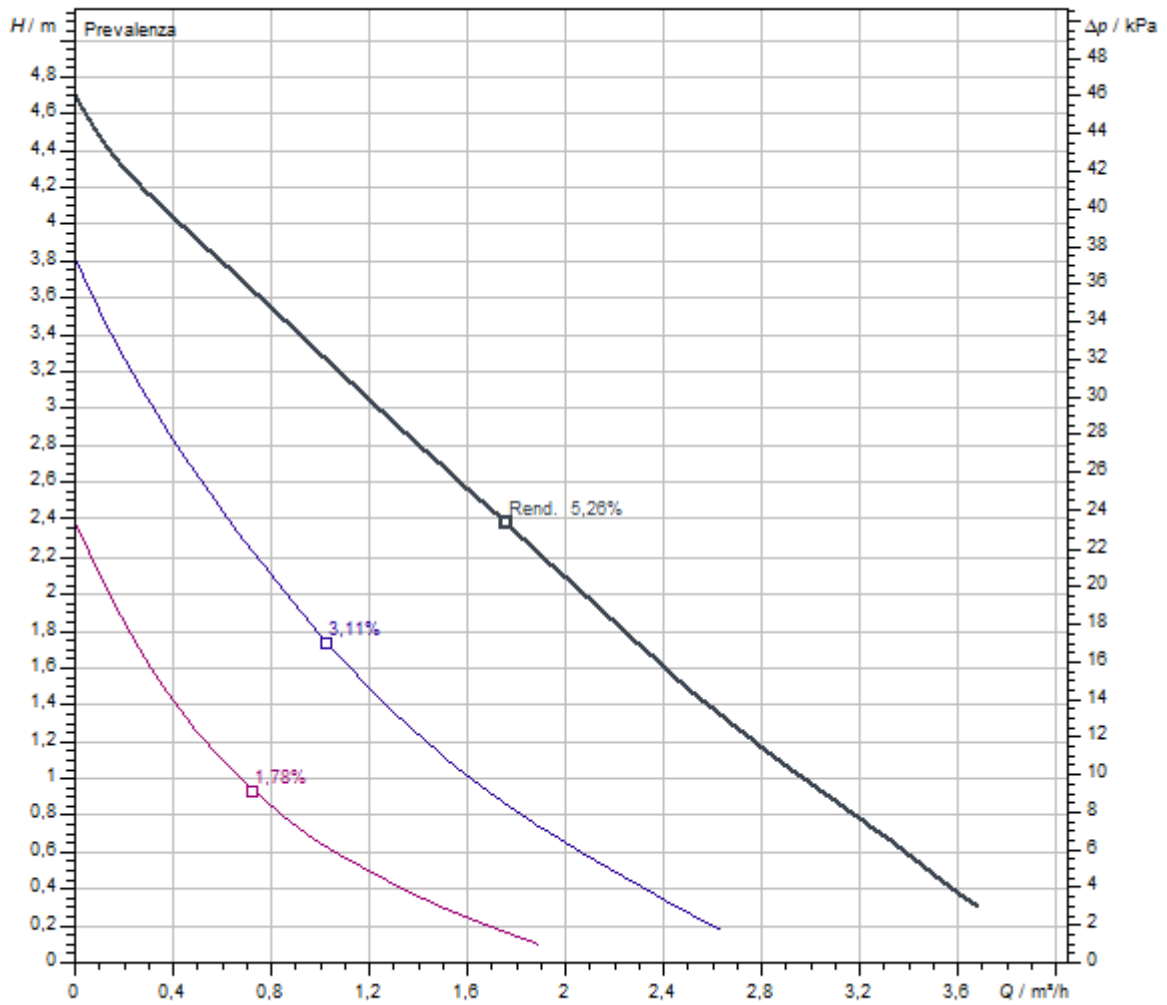
Materiali

Corpo pompa	Bronzo, CC499K
Girante	PPE-GF30
Albero	Ossicamica
Materiale cuscinetto	Carbone, impregnato di resina

Quota di montaggio

Raccordo per tubi sul lato aspirante	G 1¼
Raccordo per tubi sul lato pressione	G 1¼
Lunghezza costruttiva L_0	150 mm

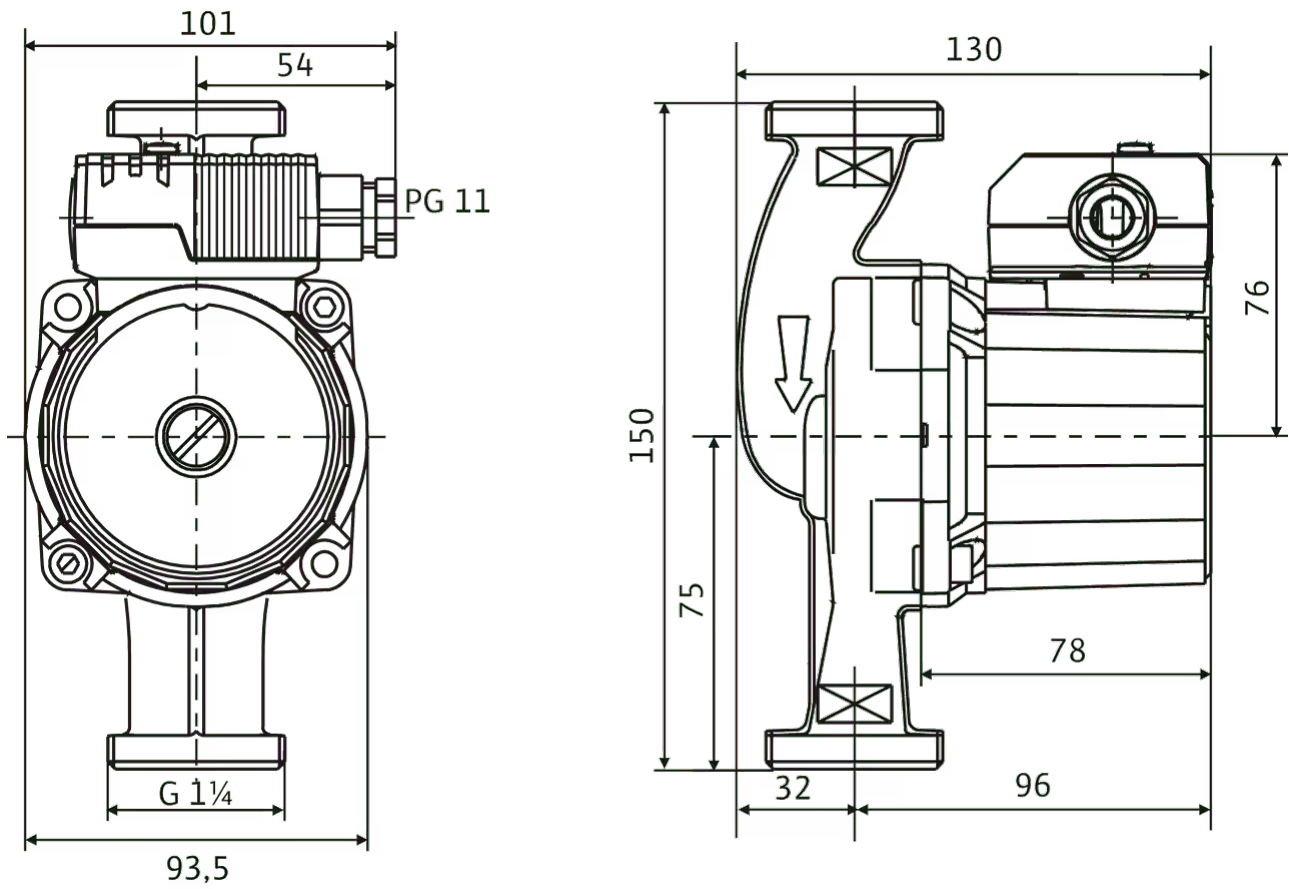
Curve caratteristiche



Fluido	Acqua 100 %
Temperatura fluido T	20,00 °C
Numero di giri nel punto di lavoro	2.900 1/min

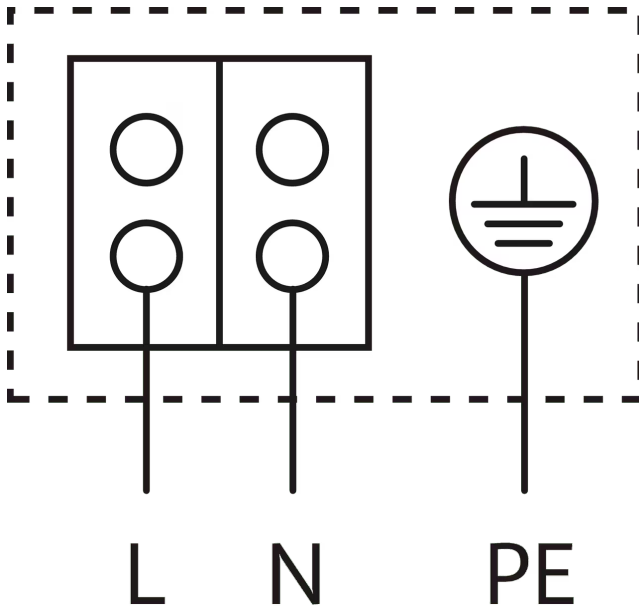
Misure e disegni quotati

Star Z



Collegamento elettrico

Star-E



Motore autoprotetto

Motore monofase (EM) a 2 poli - 1~230 V, 50 Hz

Con condensatore integrato

Testo per capitolato

Questa pompa di ricircolo è adatta solo per l'acqua potabile.

Pompa di circolazione per acqua calda sanitaria, pompa con rotore bagnato con commutazione della velocità manuale a tre stadi, per il montaggio sulle tubazioni.

Motore autoprotetto. Corpo pompa in bronzo, girante in materiale sintetico rinforzato con fibra di vetro, albero in ceramica con cuscinetti radenti in carbonio impregnati di resina.

Dati operativi

Temperatura max. del fluido T_{max}	65 °C
Temperatura fluido min. T_{min}	2 °C
Temperatura ambiente min. T_{min}	0 °C
Temperatura ambiente max. T_{max}	40 °C
Campo di temperatura a una temperatura ambiente di max. +40 °C T	+2...+65
Pressione d'esercizio massima PN	10 bar
Durezza totale max. ammessa negli impianti di ricircolo acqua potabile	3.21 mmol/l (18°dH)

Dati motore

Emissione disturbi elettromagnetici	EN 61000-6-3
Immunità alle interferenze	EN 61000-6-2
Alimentazione di rete	1~230 V, 50 Hz
Potenza assorbita P_{1max}	71 W
Velocità max. n_{max}	1900 1/min
Corrente nominale I_N	0,31 A
Grado di protezione motore	IP44
Pressacavo	1 x PG11

Materiali

Corpo pompa	Bronzo, CC499K
Girante	PPE-GF30
Albero	Ossiceramica
Materiale cuscinetto	Carbone, impregnato di resina

Quota di montaggio

Raccordo per tubi sul lato aspirante	G 1¼
Raccordo per tubi sul lato pressione	G 1¼
Lunghezza costruttiva $L0$	150 mm

Informazioni sull'inserimento di ordini

Prodotto	Wilo
Denominazione del prodotto	Star-Z 20/4-3
Peso netto circa m	2,3 kg
Codice articolo	4081193 