

## EBOX Box di distribuzione in acciaio zincato o verniciato

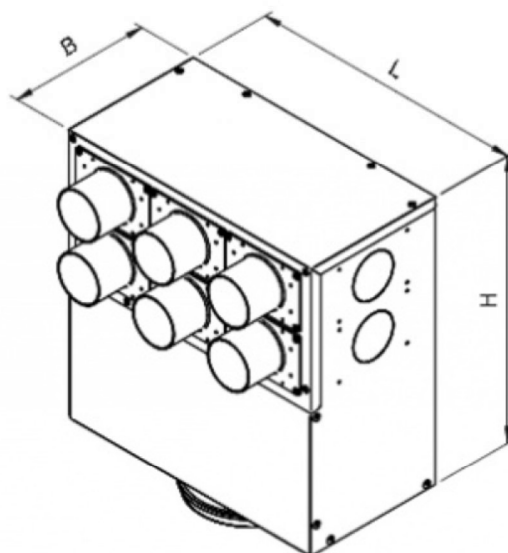
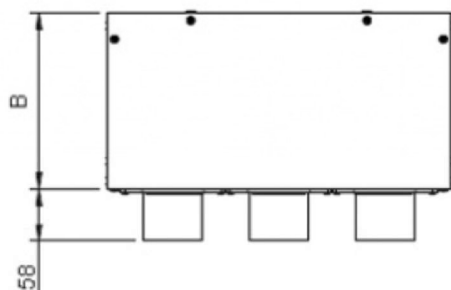
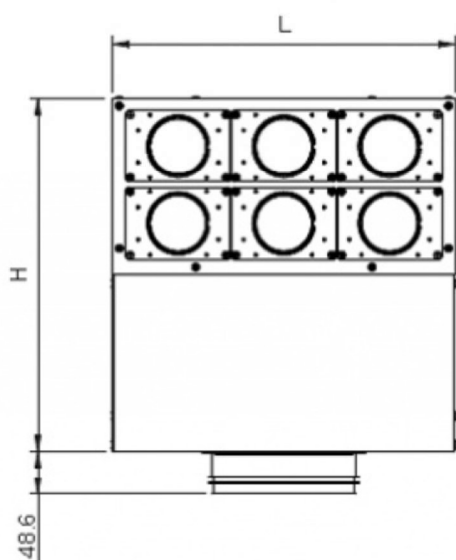


### Descrizione:

Box di distribuzione in acciaio zincato o verniciato bianco, completo di isolamento con materassino fono-assorbente e speciale manicotto (brevetto depositato) per una semplice ed efficace taratura dell'impianto.

### Caratteristiche:

Ogni versione di EBOX è predisposta per l'applicazione di altri 4 manicotti laterali, 2 per ogni lato stretto. I manicotti aggiuntivi non sono compresi con il box. Gli stacchi sono idonei per il tubo HTPe PLUS diametro 63mm interno 75mm esterno.





### Dimensioni e listino prezzi

\* manicotti aggiuntivi ordinabili in abbinamento agli EBOX

Articolo normalmente disponibile a magazzino

modello	dimensioni nominali	attacco principale	n. attacchi	attacchi opzionali
	L x H x B	mm		
EBOX 463	270 x 401 x 200	125	4	4
EBOX 663	390 x 401 x 200	160	6	4
EBOX 863	510 x 401 x 200	160	8	4