

ASPIRATORI ELICOIDALI

SERIE ASPIRVELO AIR

- ➔ Espulsione diretta all'esterno e/o in brevi canalizzazioni
- ➔ Boccaglio con sporgenza ridotta
- ➔ Installazione a parete, soffitto e vetro con apposito Kit
- ➔ Frontale liscio, aspirazione laterale
- ➔ Valvola di non ritorno a corredo



Ø 100 - 120 - 150 mm



IPX4 CE

DESCRIZIONE:

Gli aspiratori della serie Aspirvelo Air, con la loro linea semplice ed elegante e dal frontale liscio, trovano facile inserimento in qualsiasi tipologia di ambiente civile e commerciale. Sono adatti per la ventilazione in modo intermittente o continuo di piccoli e medi locali come bagni, cucine, lavanderie, uffici e negozi.

L'aspirazione perimetrale permette una riduzione della rumorosità in ambiente mantenendo sempre pulito il pannello frontale.

Il ridotto ingombro di montaggio rende tutta la serie Aspirvelo Air adatta a qualsiasi installazione in condotti a muro con curva iniziale molto vicina all'imbocco.

Con l'utilizzo di Kit Vetro fornito a parte, è possibile l'installazione a vetro di tutta la serie Aspirvelo Air.

CARATTERISTICHE:

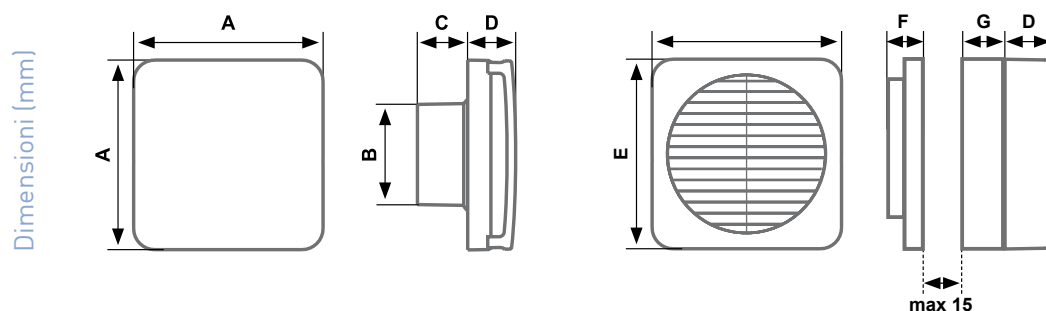
- Realizzati in ABS anti UV e antistatico
- Motore a induzione Classe Isolamento F protetto con termofusibile
- Temperatura massima ambiente 45°C
- Versione Timer regolabile da 45 sec a 20 minuti.
- Versione con umidostato regolabile dal 40 al 80%
- Dimensioni ridotte, facilità di installazione

ACCESSORI:

- Accessorio per applicazione a vetro
- Temporizzatore per applicazione interna sui modelli Standard
- Chiusura esterna a gravità
- Chiusura esterna a griglia fissa

DIMENSIONI

MODELLO	applicazione A MURO				A VETRO		
	A	ØB	C	D	E	F	G
ASPIRVELO AIR 10/4"	180	97,5	47	47	180	33,5	29
ASPIRVELO AIR 12/5"		118	54				
ASPIRVELO AIR 15/6"		150	61				



CARATTERISTICHE TECNICHE

STANDARD - S

CODICE	MODELLO	m ³ /h	Pt max mmH ₂ O	W	A	V~	Hz	dB(A) 1,5 mt	Kg
AP3060	ASPIRVELO AIR 10/4"	82	3.3	19	0.09	230	50	38,2	0.66
AP3062	ASPIRVELO AIR 12/5"	165	3.9	26	0.1	230	50	44,8	0.74
AP3064	ASPIRVELO AIR 15/6"	185	2	32	0.14	230	50	42	0.9

CON TEMPORIZZATORE ELETTRONICO - T

L'aspiratore entra in funzione all'accensione della luce o dell'interruttore dedicato e, allo spegnimento degli stessi, rimane in funzione per un periodo compreso da 45 sec a 20 minuti programmabile attraverso trimmer interno.

CODICE	MODELLO	m ³ /h	Pt max mmH ₂ O	W	A	V~	Hz	dB(A) 1,5 mt	Kg
AP3070	ASPIRVELO AIR 10/4" T	82	3.3	19	0.09	230	50	38,2	0.66
AP3072	ASPIRVELO AIR 12/5" T	165	3.9	26	0.1	230	50	44,8	0.74
AP3074	ASPIRVELO AIR 15/6" T	185	2	32	0.14	230	50	42	0.9

CON CONTROLLO AUTOMATICO DELL'UMIDITÀ - HT

L'aspiratore entra in funzione quando il livello di umidità relativa RH, presente nel locale, eccede il punto di attivazione pre-impostato e continua a funzionare fino a quando il valore RH non è sceso al di sotto della soglia pre-impostata. Al raggiungimento di tale soglia la funzione TIMER consente all'aspiratore di continuare a funzionare per un periodo di tempo programmabile da 45 sec. a 20 min. circa in modo da ridurre ulteriormente il valore di umidità relativa presente nel locale. Il valore di umidità relativa RH può essere regolato da un valore minimo di 40% RH a un valore max. di 80% RH. Questo aspiratore può essere utilizzato manualmente anche nella funzione TIMER.

CODICE	MODELLO	m ³ /h	Pt max mmH ₂ O	W	A	V~	Hz	dB(A) 1,5 mt	Kg
AP3080	ASPIRVELO AIR 10/4" HT	82	3.3	19	0.09	230	50	38,2	0.66
AP3082	ASPIRVELO AIR 12/5" HT	165	3.9	26	0.1	230	50	44,8	0.74
AP3084	ASPIRVELO AIR 15/6" HT	185	2	32	0.14	230	50	42	0.9

ACCESSORI

KIT PER APPLICAZIONE A VETRO

Permette una facile e sicura installazione a vetro o pannello fino ad uno spessore massimo di 15 mm.



CODICE MODELLO

per applicazione su:

AP0900 ASPIRKIT VETRO N

Tutti i modelli Serie ASPIRVELO

TEMPORIZZATORE

Consente all'aspiratore di entrare in funzione all'accensione della luce o dell'interruttore dedicato e, allo spegnimento degli stessi, rimane in funzione per un periodo compreso da 45 sec a 20 minuti programmabile attraverso trimmer interno.

CODICE MODELLO

per applicazione su:

AP0904 ASPIRTIMER N

Su modelli Aspirvelo Air 10/4" - 12/5" - 15/6

TEMPORIZZATORE CON IGROSTATO

Consente all'aspiratore di entrare in funzione quando il livello di umidità relativa RH, presente nel locale, eccede il punto di attivazione pre-impostato e continua a funzionare fino a quando il valore RH non è sceso al di sotto della soglia pre-impostata. Al raggiungimento di tale soglia la funzione TIMER consente all'aspiratore di continuare a funzionare per un periodo di tempo programmabile da 45 sec. a 20 min. circa in modo da ridurre ulteriormente il valore di umidità relativa presente nel locale. Il valore di umidità relativa RH può essere regolato da un valore minimo di 40% RH a un valore max. di 80% RH. Questo aspiratore può essere utilizzato manualmente anche nella funzione TIMER.

CODICE MODELLO

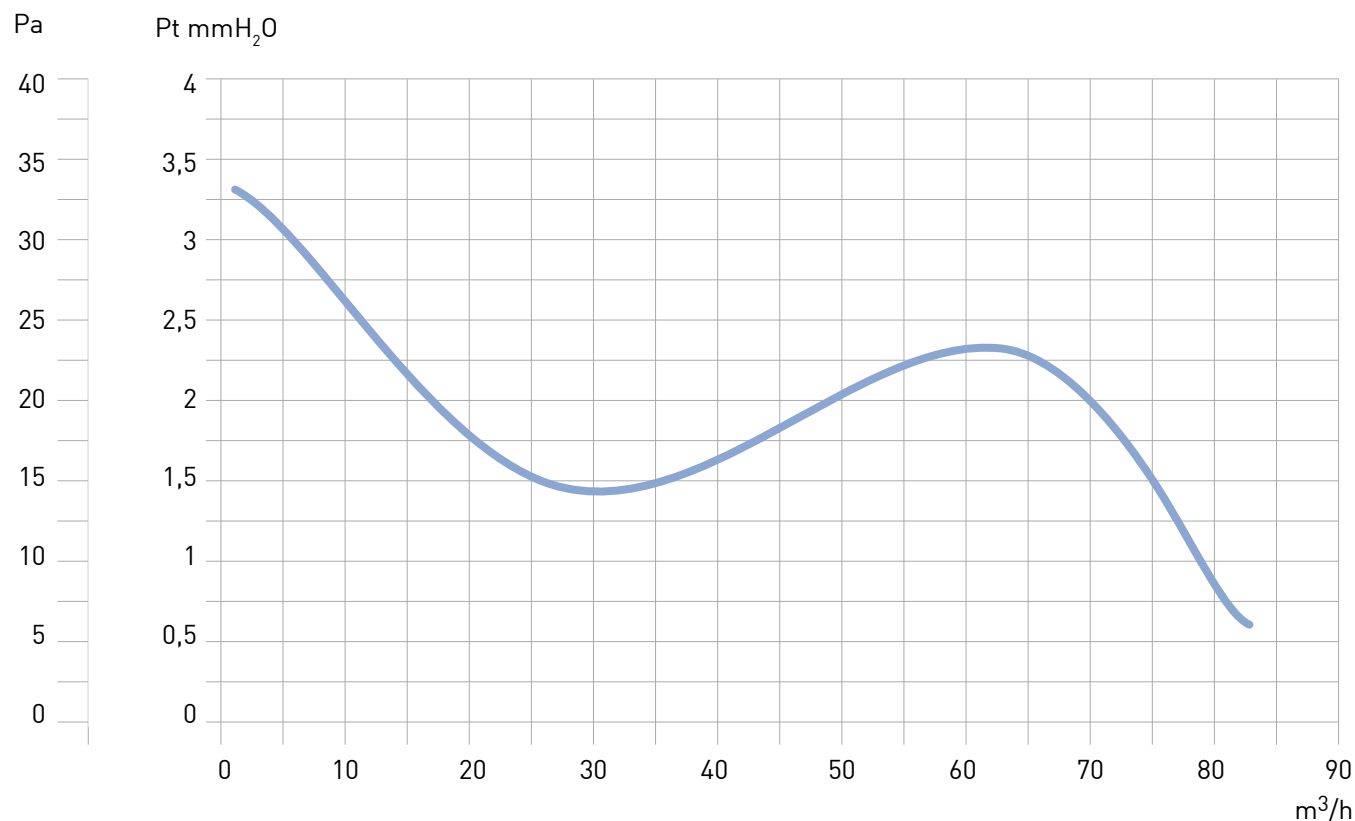
per applicazione su:

AP0906 ASPIRHYGRO TIMER

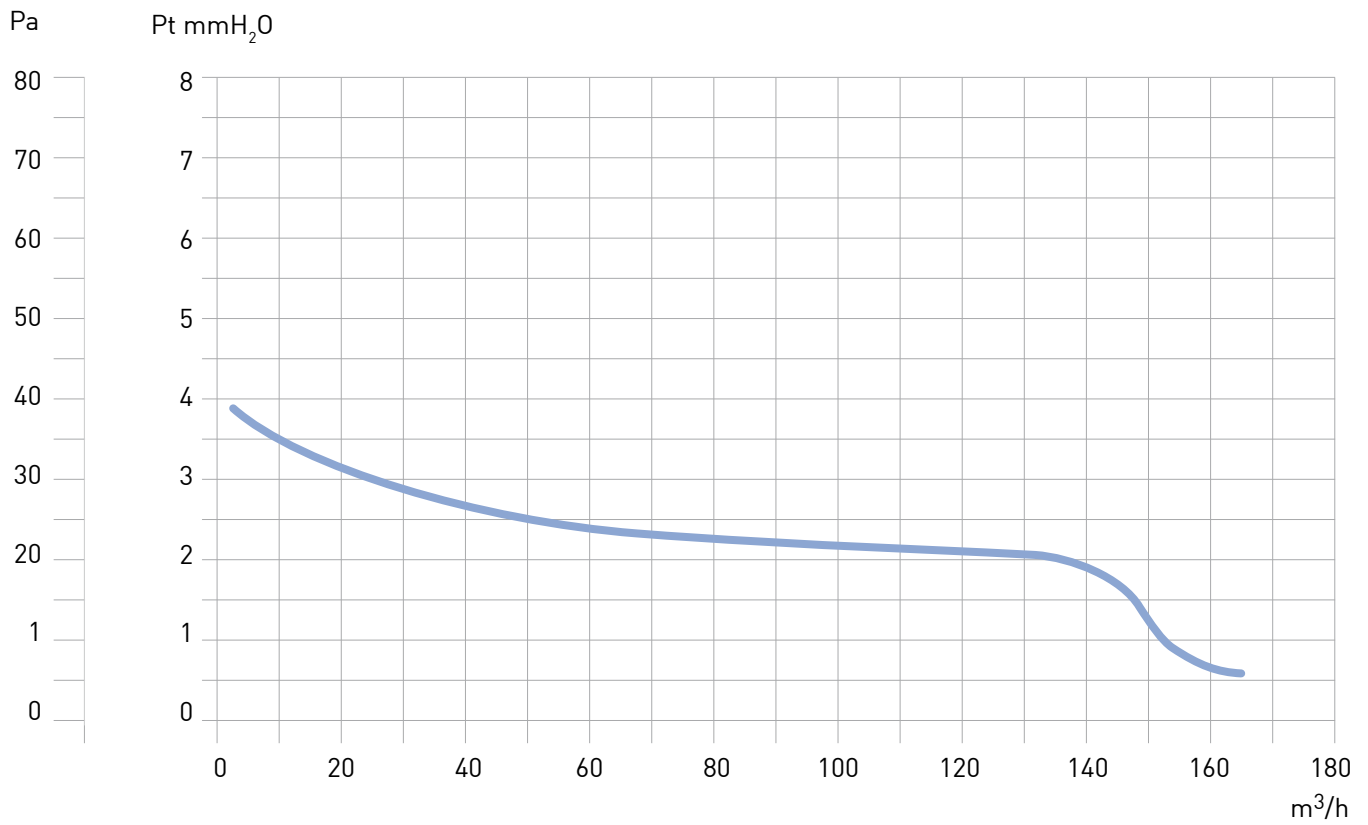
Su modelli Aspirvelo Air 10/4" - 12/5" - 15/6

CURVE CARATTERISTICHE

SERIE ASPIRVELO AIR 10/4"



SERIE ASPIRVELO AIR 12/5"



SERIE ASPIRVELO AIR 15/6"

