



Foglio dati

Dati idraulici

Pressione d'esercizio massima P_N	10 bar
Prevalenza H_{max}	5,5 m
Mandata Q_{max}	12,7 m ³ /h
Altezza di ingresso minima a 50 °C	3 m
Altezza di ingresso minima a 95 °C	10 m
Altezza di ingresso minima a 110 °C	16 m
Temperatura fluido min. T_{min}	-20 °C
Temperatura max. del fluido T_{max}	110 °C
Temperatura ambiente min. T_{min}	-20 °C
Temperatura ambiente max. T_{max}	40 °C

Dati motore

Indice di efficienza energetica IEE	≤0,20
Alimentazione di rete	1~230 V ±10%, 50/60 Hz
Corrente nominale I_N	0,09 A
Corrente nominale I_N	1 A
Potenza nominale P_2	90 W
Velocità min. n_{min}	1200 1/min
Velocità max. n_{max}	3700 1/min
Potenza assorbita (min) $P_{1 min}$	7 W
Potenza assorbita $P_{1 max}$	120 W
Emissione disturbi elettromagnetici	EN 61800-3;2004+A1;2012 / ambiente residenziale (C1)
Immunità alle interferenze	EN 61800-3;2004+A1;2012 / ambiente industriale (C2)
Pressacavo	2 x M20x1.5
Classe isolamento	F
Grado di protezione	IPX4D

Materiali

Corpo pompa	Ghisa grigia
Girante	PPS-GF40
Albero	Acciaio inossidabile
Materiale cuscinetto	Grafite

Quota di montaggio

Raccordo per tubi sul lato pressione	DN 40
Raccordo per tubi sul lato aspirante	DN 40
Lunghezza costruttiva L_0	220 mm

Equipaggiamento/funzionamento

Funzione

Modo di regolazione	$\Delta p-v$ per pressione differenziale variabile
	$\Delta p-c$ per pressione differenziale costante
	Velocità di rotazione costante (3 livelli di velocità)
Funzionamento a più pompe	Modalità principale/riserva (con modulo Connect Yonos MAXO)
Visualizzazione display	Valore di consegna Segnalazioni di guasto (codici di errore)

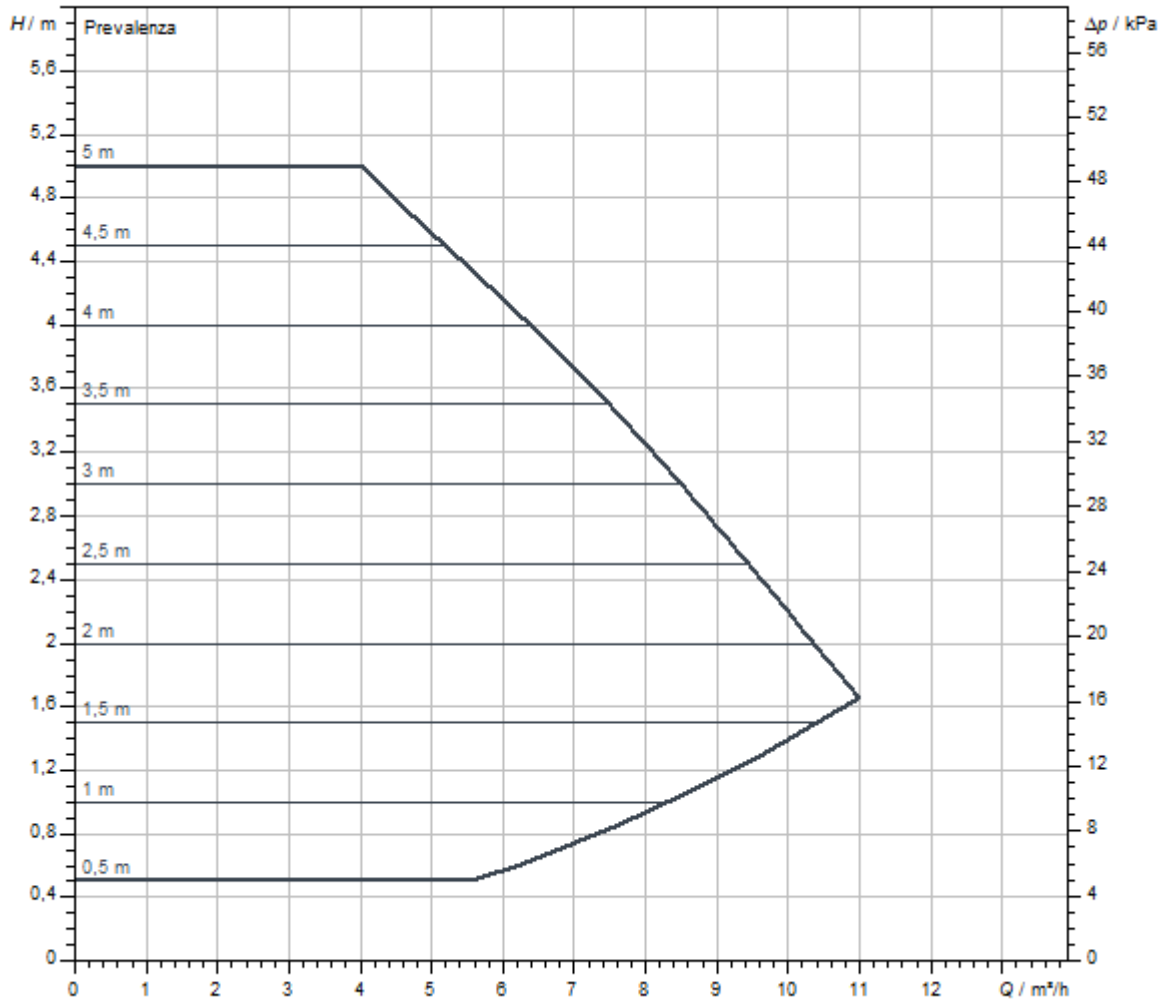
Equipaggiamento

Omologazioni e marcature	CE
	VDE
	EAC
Display	Display a segmenti LED
Visualizzazione delle informazioni	Versione base: display a LED (piccolo) per la visualizzazione della prevalenza impostata o dello stadio di velocità.
Comando pompa	Pompa regolata elettronicamente (pompa ad alta efficienza)
Connessione elettrica rapida	Spina Wilo
Guscio termoisolante	Come accessorio
Motore autoprotetto	sì
Filtro antiparticolato	sì

Connettività

Ingresso digitale	Ext. OFF (tramite modulo accessorio Wilo-Connect Yonos MAXO)
Uscita digitale	SSM

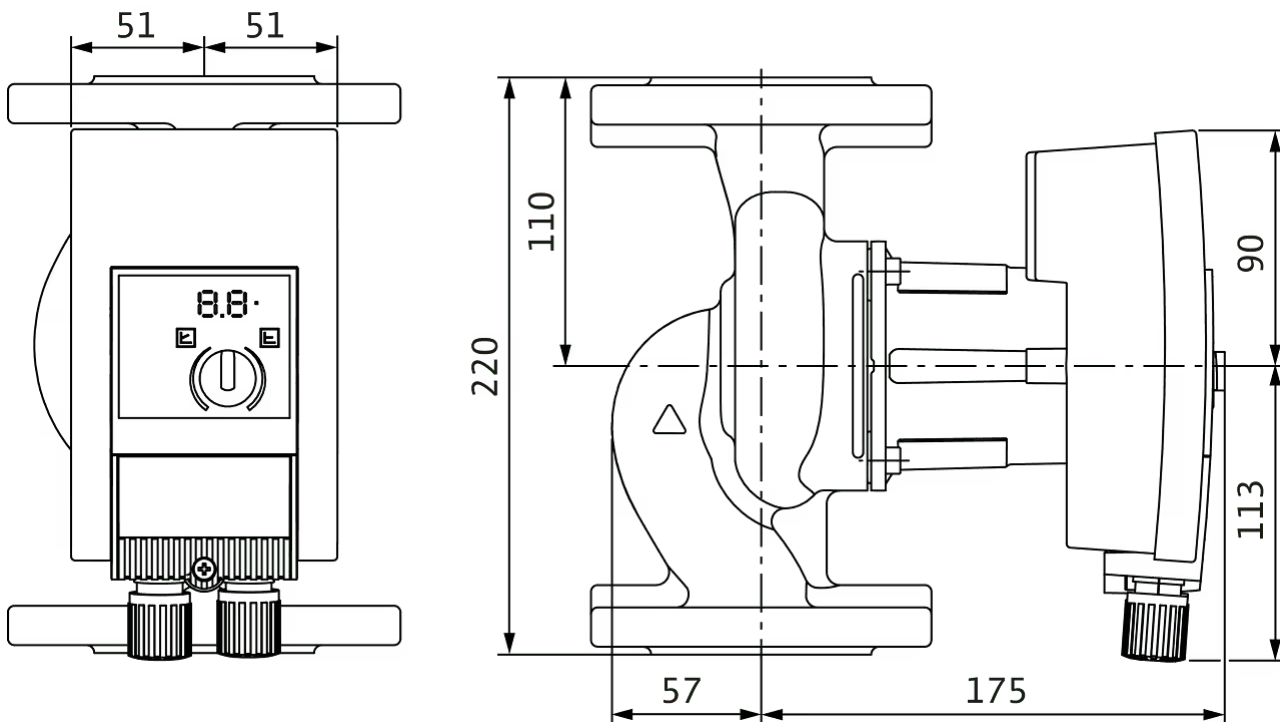
Curve caratteristiche



Fluido	Acqua 100 %
Temperatura fluido T	20,00 °C
Numero di giri nel punto di lavoro	3.270 1/min

Misure e disegni quotati

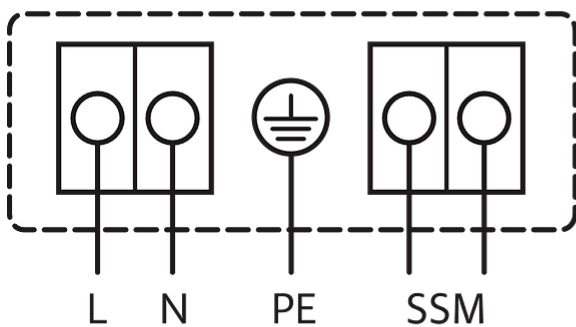
Yonos MAXO 40/0,5-4



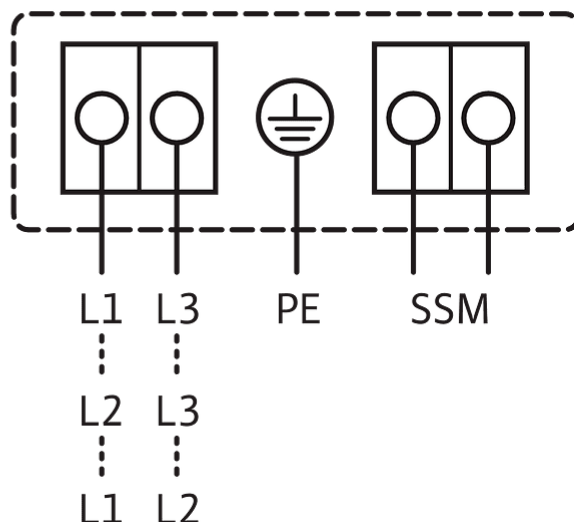
Collegamento elettrico

1~230V, 50/60 Hz

1~ 230 V, 50/60 Hz



3~230 V, 50/60 Hz



Segnalazione cumulativa di blocco (SSM): ^{Segnalazione cumulativa di blocco}
 (contatto di apertura secondo VDI 3814, carico massimo 1 A, 250 V ~)

Standard: 1~230 V, 50/60 Hz

Opzione: 3~230 V, 50/60 Hz

Testo per capitolato

Pompa ad alta efficienza Yonos MAXO Wilo regolata elettronicamente,

Pompa di circolazione con rotore bagnato, motore sincro secondo tecnologia ECM e regolazione della potenza integrata per la regolazione modulante della pressione differenziale. Impiegabile in tutte le applicazioni di riscaldamento, ventilazione e condizionamento.

Di serie con:

- > Modi di regolazione preselezionabili per un adattamento ottimale del carico: Δp -c (pressione differenziale costante), Δp -v (pressione differenziale variabile)

- > 3 stadi di velocità ($n = \text{costante}$)
- > Indicatore LED per l'impostazione del valore di consegna e la visualizzazione dei messaggi di errore
- > Collegamento elettrico con il connettore Wilo
- > segnale di errore e contatto per la segnalazione cumulativa di blocco

Con pompe flangiate - versioni con flangia:

- > Versione standard per pompe da DN 32 a DN 65: flangia combinata PN 6/10 (flangia PN 16 secondo EN 1092-2) per controflange PN 6 e PN 16
- > Versione standard per pompe DN 80 / DN 100: flangia PN 6 (dimensionata PN 16 secondo EN 1092-2) per controflangia PN 6

Dati operativi

Temperatura fluido min. T_{\min}	-20 °C
Temperatura max. del fluido T_{\max}	110 °C
Temperatura ambiente min. T_{\min}	-20 °C
Temperatura ambiente max. T_{\max}	40 °C
Pressione d'esercizio massima PN	10 bar
Altezza di ingresso minima a 50 °C	3 m
Altezza di ingresso minima a 95 °C	10 m
Altezza di ingresso minima a 110 °C	16 m

Dati motore

Indice di efficienza energetica IEE	$\leq 0,20$
Emissione disturbi elettromagnetici	EN 61800-3;2004+A1;2012 / ambiente residenziale (C1)
Immunità alle interferenze	EN 61800-3;2004+A1;2012 / ambiente industriale (C2)
Alimentazione di rete	1-230 V, 50/60 Hz
Potenza assorbita $P_{1\max}$	120 W
Velocità min. n_{\min}	1200 1/min
Velocità max. n_{\max}	3700 1/min
Grado di protezione motore	IPX4D
Pressacavo	2 x M20x1.5

Materiali

Corpo pompa	Ghisa grigia
Girante	PPS-GF40
Albero	Acciaio inossidabile
Materiale cuscinetto	Grafite

Quota di montaggio

Raccordo per tubi sul lato aspirante	DN 40
Raccordo per tubi sul lato pressione	DN 40
Lunghezza costruttiva L_0	220 mm

Informazioni sull'inserimento di ordini

Prodotto	Wilo
Denominazione del prodotto	Yonos MAXO 40/0,5-4 PN 6/10
Peso netto circa m	8,6 kg
Codice articolo	2120645 