

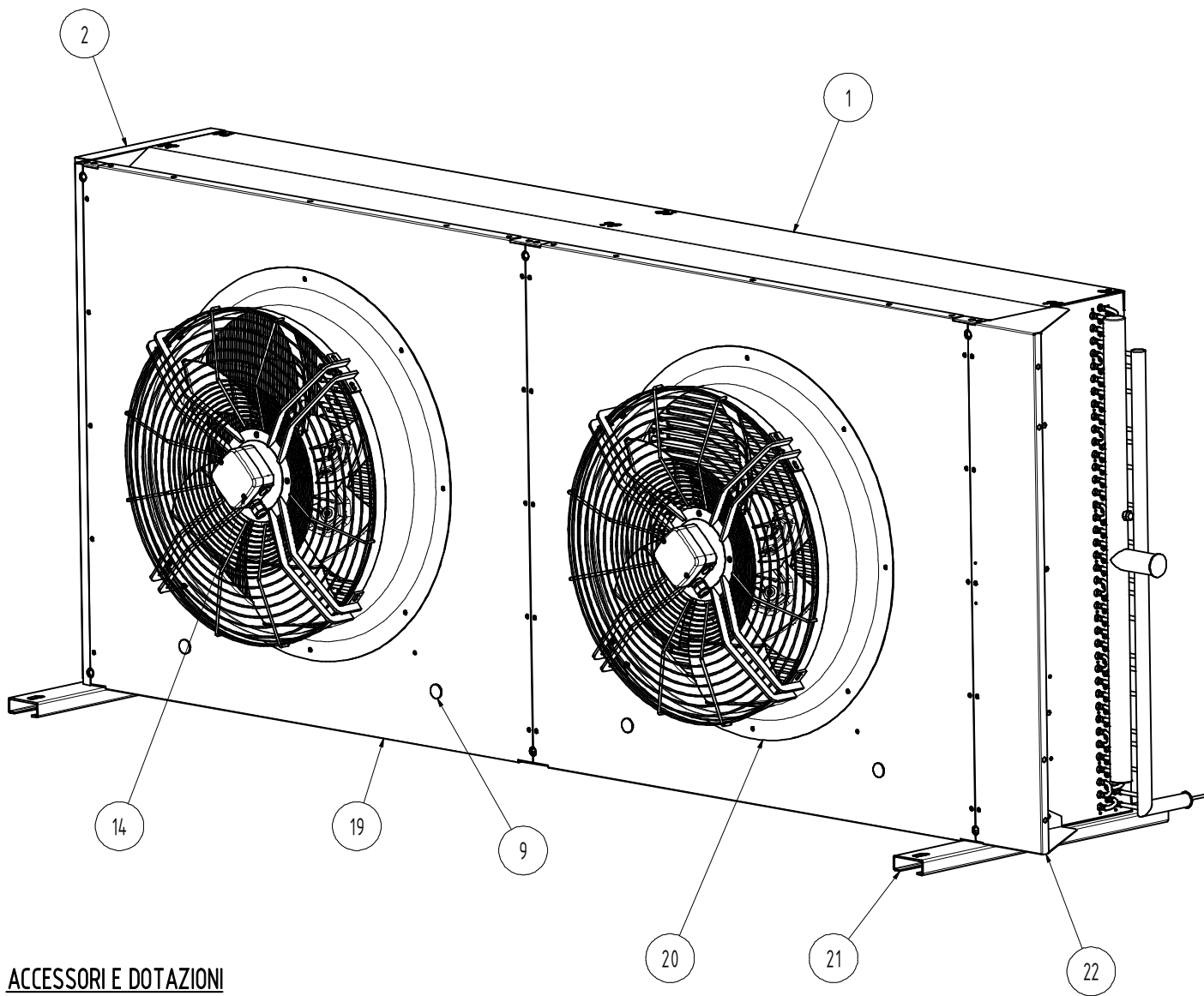
DISTINTA BASE

Rif.	Codice	Descrizione	Materiale	Sp.	Commenti	Fornitore	Categoria	P.C/Pz/Bt	Massa
6	BR6300042	2508.S.33.CR.10.AL.4.1.03.24.00.021.C1H.020.120						1	88,597 kg
9	0865CA01M	Passacavo a membrana 0865CA01M	Gomma			FASTPOINT	Accessori	12	0,004 kg
10	GBB.BR612-H	Gabbia di Legno 2850x820x1305	Legno				Imballo	1	
22	BR610A1CC00	Carter Collettori	Acciaio Zincato [LZ]	1,5 mm	Vern. Polvere Poliesteri BIANCO RAL9016 Liscio LUCIDO [80% Gloss]		Lamiera	X 1	3,245 kg
21	BR630A1HF00	Staffe flusso aria H	Acciaio Zincato [LZ]	3 mm	Vern. Polvere Poliesteri BIANCO RAL9016 Liscio LUCIDO [80% Gloss]		Lamiera	S 2	2,471 kg
19	BR610A1CV00	Convogliatore d 630	Acciaio Zincato [LZ]	1,5 mm	Vern. Polvere Poliesteri BIANCO RAL9016 Liscio LUCIDO [80% Gloss]		Lamiera	C 2	10,958 kg
2	BR610A1CP00	Carter Forcine	Acciaio Zincato [LZ]	1,5 mm	Vern. Polvere Poliesteri BIANCO RAL9016 Liscio LUCIDO [80% Gloss]		Lamiera	X 1	6,687 kg
1	BR632A1CL00	Coperchio laterale 2V	Acciaio Zincato [LZ]	1,5 mm	Vern. Polvere Poliesteri BIANCO RAL9016 Liscio LUCIDO [80% Gloss]		Lamiera	X 2	16,404 kg
20	106FB1124	Boccaglio alto Radiale per Assiale D.630	Acciaio Zincato [LZ]			EBM PAPST	Ventilazione	2	5,055 kg
14	AKFD630-4-K.6HF A2	Vent: AKFD630-4-K.6HF A2 + P1163004	Generico			ROSENBERG	Ventilazione	2	24 kg

**NOTE:**

**VERNICIATURA EPOSSIDICA BICOMPONENTE RAL 9016**

**VERNICIARE L'INTERO LATO FORCINE E L'INTERO LATO COLLETTORI COMPRESO LE PIEGHE**

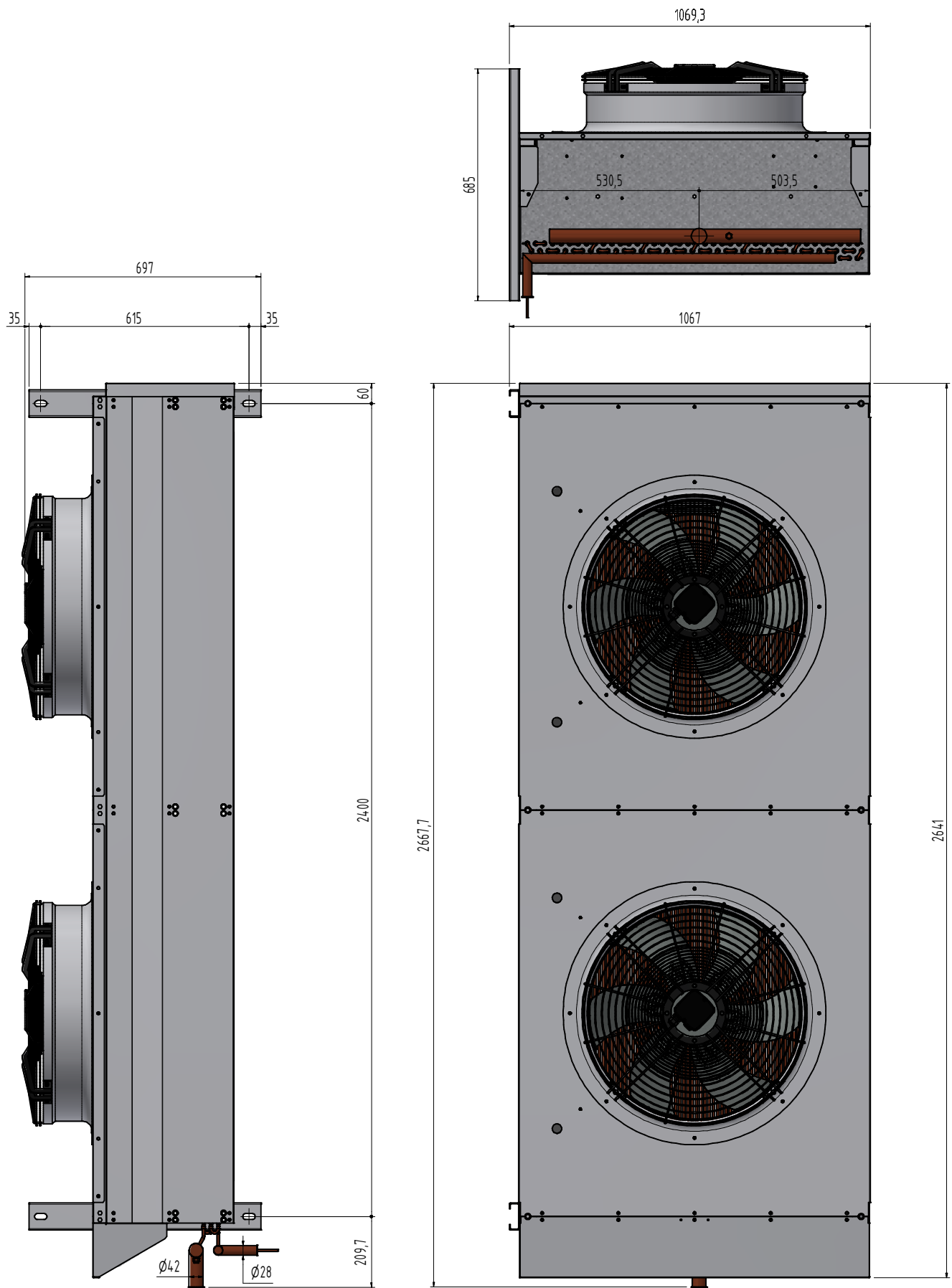


**ACCESSORI E DOTAZIONI**

- LOGO KFL180x180 NERO VERDE
- ORGANI IN MOVIMENTO 100x100
- FRECCHE SENSO ROTAZIONE 85x30
- TARGETTA IDENTIFICATIVA
- LIBRETTO USO E MANUTENZIONE

Sheet: n.1

	BRH612C21S4-00D-LV.CR.AL		222,8 kg	mm
			Weight	Dimensions
	Scale	B.Braidotti	11/04/2024	
Format A2		Drawn by	Date	Treatment
Pz:	W:	Condensatore Remoto BRH612		
C/O:	Pz/Bt:	BR630	VNT0006804	Material
Tolerance class M EN 22768-1 22768-2		Category:	Sviluppo: N/A X N/A	VNT0006804
				Article number/Dxf



Sheet: n.2

	BRH612C21S400D-LV.CR.AL		222,8 kg	mm
			Weight	Dimensions
	Scale	B.Braidotti	11/04/2024	
	Format A2	Drawn by	Date	Treatment
Pz:	W:	Condensatore Remoto BRH612		
C/O:	Pz/Bt:	BR630	VNT0006804	Material
Tolerance class M EN 22768-1 22768-2		Category:	Sviluppo: N/A X N/A	VNT0006804
			Article number/Dxf	