

# 822 NOVA

## CARATTERISTICHE PRINCIPALI

Due valvole automatiche di intercettazione a funzionamento silenzioso.

Regolatore di pressione di tipo servo assistito.

Dispositivo di lenta accensione (a richiesta).

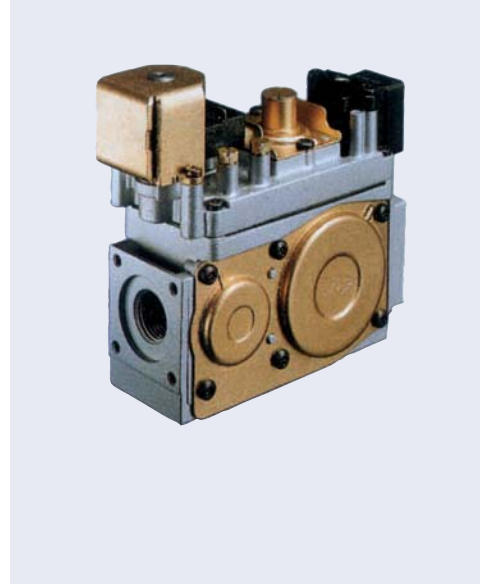
Uscita pilota con vite di regolazione della portata di gas.

Filtro in ingresso e su pilota.

Prese di pressione in ingresso e uscita.

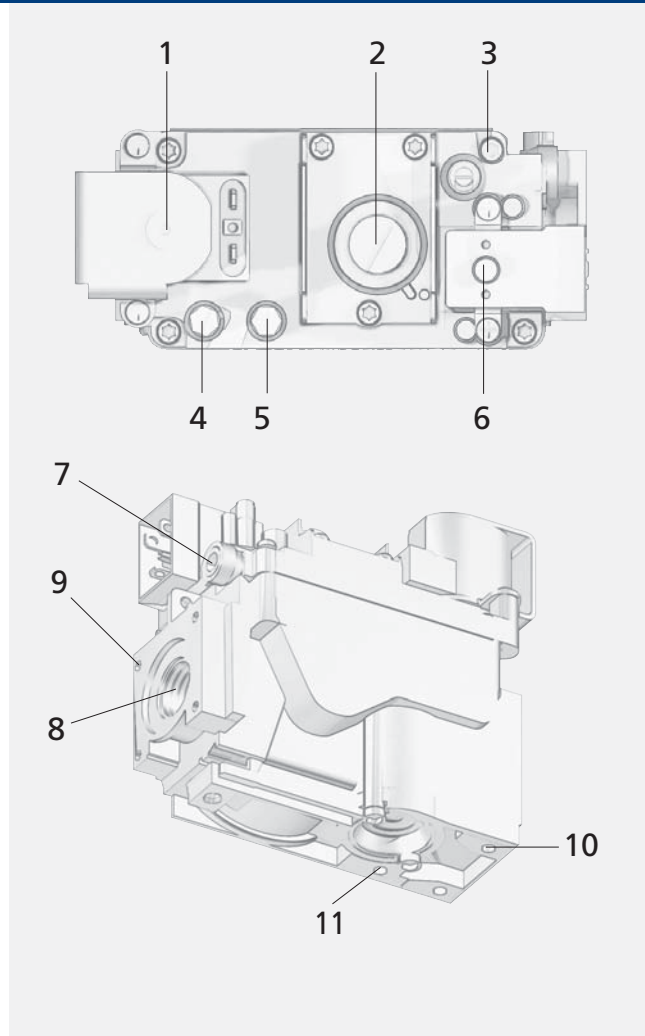
Ingresso ed uscita gas filettate con predisposizione per collegamento flangiato.

Attacco per il collegamento della parte "aria" del regolatore di pressione alla camera di combustione.



## DESCRIZIONE

- 1 Elettrovalvola di intercettazione EV1
- 2 Dispositivo di taratura del regolatore di pressione
- 3 Vite di regolazione della portata di gas al pilota
- 4 Presa di pressione di entrata
- 5 Presa di pressione di uscita
- 6 Elettrovalvola di intercettazione EV2
- 7 Uscita pilota
- 8 Uscita principale gas
- 9 Fori (M5) per fissaggio flange
- 10 Punti di fissaggio supplementare del corpo valvola
- 11 Attacco per il collegamento della parte "aria" del regolatore di pressione alla camera di combustione

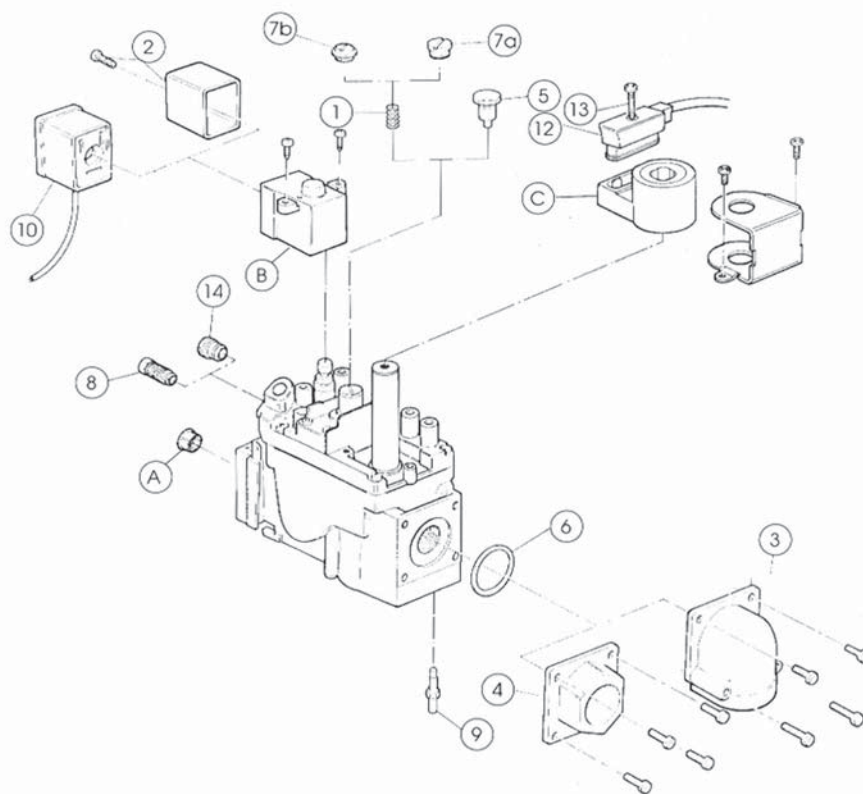


## CODICI

Codici	Campo di temperatura	Ingresso	Uscita	Tensione di alimentazione	Classe EV	Lenta accensione	Raccordo uscita pilota
0822001	-20÷60 °C	Rp 1/2	Rp 1/2	220/240 V - 50 Hz	B+D	Senza lenta accensione	Tappo fissato -20°C (M10x1 codice 3172067)
0822002	-20÷60 °C	Rp 1/2	Rp 1/2	220/240 V - 50 Hz	B+D	Speciale, 1° livello 6÷10 mbar, durata 4÷9 sec	Tappo fissato -20°C (M10x1 codice 3172067)
0822072	32÷175 °F	3/8 NPT	3/8 NPT	24 V - 60 Hz	B+D	Senza lenta accensione, Reg. press. GPL (12" 10" 30000 BTU)	Raccordo fissato 7/16 UNS 1/4 (codice 0958042)
0822073	32÷175 °F	3/8 NPT	3/8 NPT	24 V - 60 Hz	B+D	Senza lenta accensione, Reg. press. NG (7" 3.5" 30000 BTU)	Raccordo fissato 7/16 UNS 1/4 (codice 0958042)
0822110	0÷60 °C	Rp 1/2	Rp 1/2	220/240 V - 50 Hz	B+D	Standard, 1° livello 3÷5 mbar, durata 4÷9 s	Non fissato
0822111	0÷60 °C	Rp 1/2	Rp 1/2	220/240 V - 50 Hz	B+D	Standard, 1° livello 2÷3 mbar, durata 6÷14 s, vite forata	Non fissato
0822112	0÷60 °C	Rp 1/2	Rp 1/2	220/240 V - 50 Hz	B+D	Speciale, 1° livello 6÷10 mbar, durata 4÷9 sec	Tappo fissato (M10x1 codice 0.972.041)
0822113	0÷60 °C	Rp 1/2	Rp 1/2	220/240 V - 50 Hz	B+D	Standard, 1° livello 3÷5 mbar, durata 4÷9 s	Tappo fissato (M10x1 codice 0.972.041)
0822114	0÷60 °C	Rp 1/2	Rp 1/2	220/240 V - 50 Hz	B+D	Senza lenta accensione	Tappo fissato (M10x1 codice 0.972.041)
0822115	0÷60 °C	Rp 1/2	Rp 1/2	220/240 V - 50 Hz	B+D	Speciale, 1° livello 2÷3 mbar, durata 6÷14 s, vite normale	Tappo fissato (M10x1 codice 0.972.041)
0822117	0÷60 °C	Rp 1/2	Rp 1/2	220/240 V - 50 Hz	B+D	Standard, 1° livello 3÷5 mbar, durata 4÷9 s	Non fissato
0822118	0÷60 °C	Rp 1/2	Rp 1/2	220/240 V - 50 Hz	B+D	Speciale, 1° livello 6÷10 mbar, durata 4÷9 sec	Tappo fissato (M10x1 codice 0.972.041)
0822119	0÷60 °C	Rp 1/2	Rp 1/2	220/240 V - 50 Hz	B+D	Senza lenta accensione	Tappo fissato (M10x1 codice 0.972.041)
0822120	0÷60 °C	Rp 1/2	Rp 1/2	220/240 V - 50 Hz	B+D	Standard, 1° livello 7÷10 mbar, durata 4÷9 s	Tappo fissato (M10x1 codice 0.972.041)
0822121	0÷60 °C	Rp 1/2	Rp 1/2	220/240 V - 50 Hz	B+D	Speciale, 1° livello 2÷3 mbar, durata 6÷14 s, vite normale	Tappo fissato (M10x1 codice 0.972.041)
0822122	0÷60 °C	Rp 1/2	Rp 1/2	220/240 V - 50 Hz	B+C	Senza lenta accensione	Tappo fissato (M10x1 codice 0.972.041)
0822123	0÷60 °C	Rp 1/2	Rp 1/2	220/240 V - 50 Hz	B+D	Standard, 1° livello 2÷3 mbar, durata 6÷14 s, vite forata	Non fissato
0822124	0÷60 °C	Rp 1/2	Rp 1/2	220/240 V - 50 Hz	B+D	Speciale, 1° livello 6÷10 mbar, durata 4÷9 sec	Tappo fissato (M10x1 codice 0.972.041)
0822125	0÷60 °C	Rp 1/2	Rp 1/2	220/240 V - 50 Hz	B+D	Speciale, 1° livello 2÷3 mbar, vite forat, 2 orifici	Tappo fissato (M10x1 codice 0.972.041)
0822126	0÷60 °C	Rp 1/2	Rp 1/2	220/240 V - 50 Hz	B+D	Senza lenta accensione	Tappo fissato (M10x1 codice 0.972.041)
0822127	0÷60 °C	Rp 1/2	Rp 1/2	220/240 V - 50 Hz	B+D	Senza lenta accensione	Tappo fissato (M10x1 codice 0.972.041)



Codici	Campo di temperatura	Ingresso	Uscita	Tensione di alimentazione	Classe EV	Lenta accensione	Raccordo uscita pilota
0822128	0÷60 °C	Rp 1/2	Rp 1/2	220/240 V - 50 Hz	B+D	Speciale, 1° livello 7÷10 mbar, durata 4÷9 s	Tappo fissato (M10x1 codice 0.972.041)
0822130	0÷60 °C	Rp 1/2	Rp 1/2	24 V - 50 Hz	B+D	Standard, 1° livello 3÷5 mbar, durata 4÷9 s	Non fissato
0822132	0÷60 °C	Rp 1/2	Rp 1/2	24 V - 50 Hz	B+D	Senza lenta accensione	Tappo fissato (M10x1 codice 0.972.041)
0822133	0÷60 °C	Rp 1/2	Rp 1/2	220/240 V - 50 Hz	B+D	Speciale, 1° livello 4.5÷6.5 mbar, durata 7÷11 s	Tappo fissato (M10x1 codice 0.972.041)
0822160	0÷60 °C	Rp 1/2	Rp 1/2	220 V - 60 Hz	B+D	Standard, 1° livello 3÷5 mbar, durata 4÷9 s	Non fissato
0822631	32÷175 °F	3/8 NPT	3/8 NPT	24 V - 60 Hz	B+D	Senza lenta accensione, HI-LO manuale 25% GPL (12" 10" 30000 BTU)	Non fissato
0822632	32÷175 °F	3/8 NPT	3/8 NPT	24 V - 60 Hz	B+D	Senza lenta accensione, HI-LO manuale 33% NG (7" 3.5" 30000 BTU)	Non fissato
0822633	32÷175 °F	3/8 NPT	3/8 NPT	24 V - 60 Hz	B+D	Senza lenta accensione, HI-LO manuale 20% NG (7" 3.5" 30000 BTU)	Raccordo fissato 7/16 UNS 1/4 (codice 0958042)
0822634	32÷175 °F	3/8 NPT	3/8 NPT	24 V - 60 Hz	B+D	Senza lenta accensione, HI-LO manuale 33% NG (7" 3.5" 30000 BTU) Lo=1,3	Non fissato



## PARTI DI RICAMBIO

N.	CODICE	Descrizione	Q.tà	N.	CODICE	Descrizione	Q.tà
A	0.947.033	Filtro di uscita	100	C1	0.967.128	Bobina EV1, 220/240 V, 50 Hz	5
B1	0.967.064	Bobina EV2, 220/240 V, 50 Hz, con viti	5	C2	0.967.132	Bobina EV1, 24 V, 50 Hz	5
B2	0.967.066	Bobina EV2, 220/240 V, 50 Hz, uscita verso l'alto con viti	5	C3	0.967.133	Bobina EV1, 220 V, 60 Hz	5
B3	0.967.065	Bobina EV2, 24 V, 50 Hz, con viti	5				

## ACCESSORI

N.	CODICE	Descrizione	Q.tà	N.	CODICE	Descrizione	Q.tà
1	0.900.195	Molla per regolatore di pressione campo 20-50 mbar	10	10-12	0.960.126	Doppio connettore con cavo L=610	20
2	0.903.094	Coperchio con vite per bobina	10	10a	0.960.115	Connettore con cavo 1 000 mm per EV2	10
3a	0.906.258	Flangia a gomito 3/4" con viti e OR	10	12a	0.960.117	Connettore con cavo 905 mm con faston per EV1	10
3b	0.906.260	Flangia a gomito 1/2" con viti e OR	10	12b	0.960.119	Connettore con cavo 1 090 mm stagnato per EV1	10
4a	0.906.259	Flangia diritta 3/4" con viti e OR	10	12c	0.960.120	Connettore con cavo 540 mm stagnato per EV1	10
4b	0.906.261	Flangia diritta 1/2" con viti e OR	10	12d	0.960.121	Connettore con cavo 540 mm per EV1	10
5	0.907.037	Esclusore regolatore di pressione	10	13	0.960.125	Vite per connettore EV1	10
6	0.925.054	O-ring per flange	10	14	0.972.041	Tappo pilota M10x1 con OR	100
7a	0.954.034	Tappo RP non forato	100				
7b	0.954.043	Tappo RP forato	100				
8a	0.958.030	Raccordo-bicono per tubo da ø 4 mm	10				
8b	0.958.031	Raccordo-bicono per tubo da ø 6 mm	10				
8c	0.958.032	Raccordo-bicono per tubo da ø 1/4"	10				
9a	0.958.057	Raccordo per collegamento alla camera di combustione	100				
9b	0.958.058	Raccordo per variazione lenta accensione e collegamento alla camera di combustione per utilizzo a GPL (dove previsto)	100				

L'azienda si riserva di modificare e/o annullare i codici dei prodotti