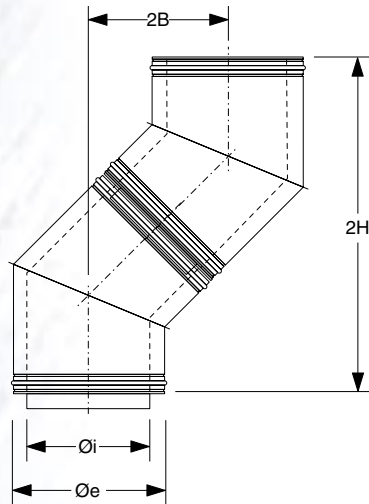
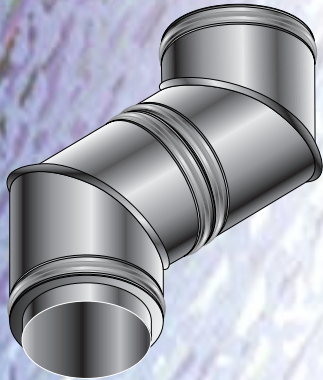
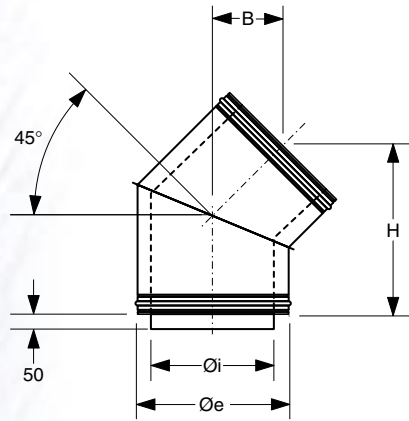
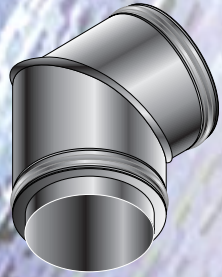


DP 606

Diametro interno \varnothing_i	Diametro esterno \varnothing_e	H (mm)	B (mm)
80	130	194	82
100	150	202	84
130	180	206	84
150	200	212	87
180	230	223	91
200	250	226	93
250	300	247	102



• **Curva a 45°**

Lo schema in basso illustra l'utilizzo della curva a 45° per realizzare disassamenti.

Completo di n. 1 fascetta di giunzione.

• **45° bend**

The diagram shows how to use the 45° bend to carry out misalignments.

Complete with no. 1 joint band.