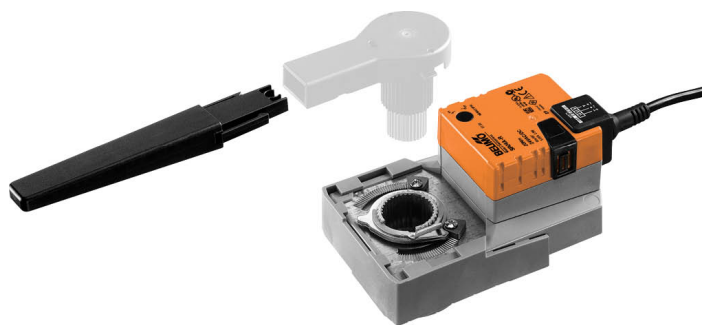


Attuatore rotativo RetroFIT+ per valvole rotative e valvole a farfalla

- Coppia motore 20 Nm
- Alimentazione AC 100...240 V
- Comando On/Off, 3-punti



Dati tecnici

Dati elettrici	Alimentazione	AC 100...240 V
	Frequenza alimentazione	50/60 Hz
	Campo di tolleranza	AC 85...265 V
	Assorbimento in funzione	3 W
	Assorbimento in mantenimento	0.6 W
	Assorbimento per dimensionamento	7 VA
	Collegamento alimentazione / comando	Cavo 1 m, 3x 0.75 mm ²
	Funzionamento in parallelo	Sì (considerare gli assorbimenti elettrici!)
Dati funzionali	Coppia motore	20 Nm
	Azionamento manuale	con pulsante, fisso o temporaneo
	Tempo di azionamento motore	90 s / 90°
	Livello di rumorosità motore	45 dB(A)
	Indicazione della posizione	Meccanico, integrato, due sezioni
Scheda di sicurezza	Classe di protezione IEC/EN	II, Isolamento rinforzato
	Classe di protezione UL	II, Isolamento rinforzato
	Grado di protezione IEC/EN	IP54
	Grado di protezione NEMA/UL	NEMA 2
	Scocca	Rivestimento UL tipo 2
	EMC	CE conforme a 2014/30/EC
	Direttiva bassa tensione	CE conforme a 2014/35/EC
	Certificazione IEC/EN	IEC/EN 60730-1 e IEC/EN 60730-2-14
	UL Approval	CULus conforme a UL60730-1A e UL 60730-2-14 e CAN/CSA E60730-1 La marcatura UL sull'attuatore dipende dal sito di produzione, il dispositivo è comunque conforme alle norme UL
	Tipo di azione	Tipo 1
	Tensione nominale impulso, Alimentazione / Comando	2.5 kV
	Grado inquinamento	3
	Umidità ambiente	Max. 95% RH, non condensante
	Temperatura ambiente	0...50°C [32...122°F]
	Temperatura di stoccaggio	-40...80°C [-40...176°F]
Categoria di documento	Nessuna	
Dati meccanici	Flangia di collegamento	F03/F04/F05
	Peso	Peso 0.94 kg

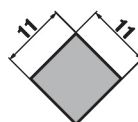
Note di sicurezza


- Il dispositivo è stato progettato per essere utilizzato in impianti fissi di riscaldamento, ventilazione e condizionamento dell'aria, non è permesso l'utilizzo al di fuori dei campi applicativi previsti, specialmente su aeroplani o trasporti aerei di qualsiasi tipo.
- Applicazione all'esterno: possibile solo nel caso in cui non sia a contatto diretto con acqua (mare), neve, ghiaccio, insolazione o gas aggressivi che interferiscono direttamente con il dispositivo e che venga assicurato che le condizioni ambientali restino in qualsiasi momento entro i limiti riportati nella scheda tecnica.
- Attenzione: tensione di alimentazione!
- L'installazione può essere svolta solo da personale autorizzato. Devono essere rispettate tutte le normative legali o istituzionali applicabili.
- Il contatto per il cambio del senso di rotazione deve essere modificato solo da personale autorizzato. Il senso di rotazione non deve essere invertito in circuiti di protezione antigelo.
- La temperatura superficiale tra l'attuatore e la valvola non può superare i 50°C.
- Il dispositivo può essere aperto solo presso la sede di produzione. Non contiene parti riparabili o sostituibili dall'utente.
- I cavi non devono essere rimossi dalla periferica.
- Il dispositivo contiene componenti elettrici ed elettronici e non può essere smaltito con i normali rifiuti domestici. Vanno rispettate tutte le normative locali sullo smaltimento.

Caratteristiche del prodotto

- Applicazione** Per valvole rotative e valvole a farfalla con le seguenti specifiche meccaniche:
- ISO 5211: F03, F04, F05 (diametro foro circolare sulla flangia per il montaggio della valvola)
 - ISO 5211: testa dello stelo quadra, a testa piatta o wedge groove

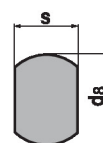
- Adattatore perno** L'adattatore perno non è incluso nella fornitura (vedere "Accessori").



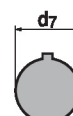
Type
ZSV-11-4K



Type	s [mm]
ZSV-08	8
ZSV-09	9
ZSV-10	10
ZSV-11	11
ZSV-12	12
ZSV-14	14



Type	s [mm]	d8 [mm]
ZSF-08	8	17
ZSF-09	9	12
ZSF-10	10	17
ZSF-11	11	14
ZSF-14	14	18



Type	d7 [mm]
ZSK-12	12
ZSK-14	14

- Montaggio semplice e diretto** Montaggio diretto sulla valvola rotativa o a farfalla con flangia di montaggio. L'orientamento del montaggio in relazione alla valvola può essere selezionato in step di 90°.
- Leva per azionamento manuale** Azionamento manuale possibile mediante pulsante (l'ingranaggio resta disinserito fino a quando il pulsante rimane premuto o bloccato in posizione).
- Angolo di rotazione regolabile** Angolo di rotazione regolabile tramite battute meccaniche.
- Alta affidabilità funzionale** L'attuatore è protetto da sovraccarico, non necessita di fine corsa elettrici e si ferma automaticamente al raggiungimento delle battute meccaniche.
- Indicazione della posizione** L'indicazione della posizione in due sezioni (leva) può essere ridotta a 70 mm, la parte anteriore della leva può essere collegata al cavo (clip).

Accessori

Accessori elettrici	Descrizione	Modello
	Contatti ausiliari 1x SPDT aggiuntivo	S1A
	Contatti ausiliari 2x SPDT aggiuntivo	S2A
	Feedback potenziometrici 140 Ω aggiuntivo	P140A
	Feedback potenziometrici 1 kΩ aggiuntivo	P1000A
	Feedback potenziometrici 10 kΩ aggiuntivo	P10000A
Accessori meccanici	Descrizione	Modello
	Adattatore perno quadro 8x8x57 mm (LxWxH)	ZSV-08
	Adattatore perno quadro 9x9x57 mm (LxWxH)	ZSV-09
	Adattatore perno quadro 10x10x57 mm (LxWxH)	ZSV-10
	Adattatore perno quadro 11x11x57 mm (LxWxH)	ZSV-11
	Adattatore perno quadro 11x11x57 mm (LxPxH, quadro interno)	ZSV-11-4K
	Adattatore perno quadro 12x12x57 mm (LxWxH)	ZSV-12
	Adattatore perno quadro 14x14x57 mm (LxWxH)	ZSV-14
	Adattatore perno a testa piatta 8xø17x57 mm (WxøxH)	ZSF-08
	Adattatore perno a testa piatta 9xø12x57 mm (WxøxH)	ZSF-09
	Adattatore perno a testa piatta 10xø17x57 mm (WxøxH)	ZSF-10
	Adattatore perno a testa piatta 11xø14x57 mm (WxøxH)	ZSF-11
	Adattatore perno a testa piatta 14xø18x57 mm (WxøxH)	ZSF-14
	Adattatore perno, scanalatura a cuneo ø12x4x57 mm (øxWxH)	ZSK-12
	Adattatore perno, scanalatura a cuneo ø14x5x57 mm (øxWxH)	ZSK-14

Installazione elettrica


Attenzione: tensione di alimentazione!

È possibile il collegamento in parallelo di più attuatori. Osservare i dati prestazionali per l'alimentazione.

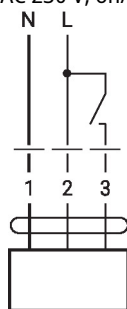
La direzione dell'interruttore del senso di rotazione è coperta. Settaggio di fabbrica: Direzione di rotazione Y2.

Colori dei fili:

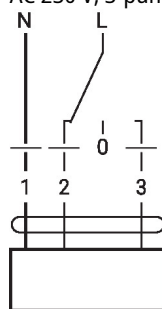
- 1 = blu
- 2 = marrone
- 3 = bianco

Schemi elettrici

AC 230 V, on/off

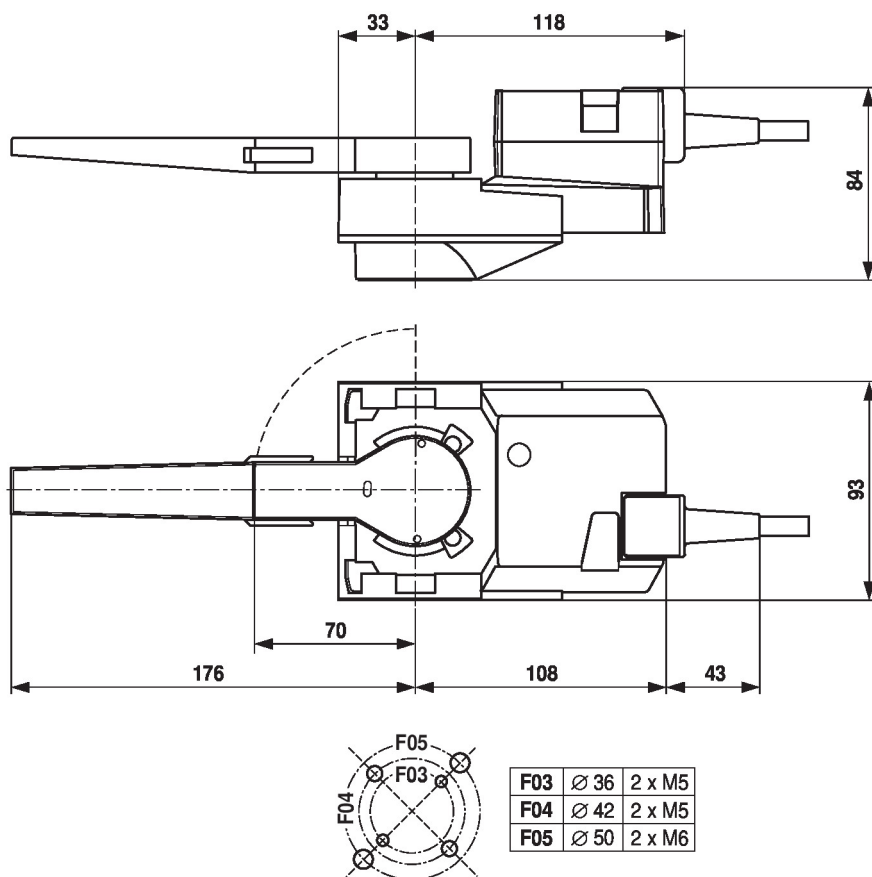


AC 230 V, 3-punti



1	2	3	
			A - AB = 0%
			A - AB = 100%
			stop
			A - AB = 100%

Dimensioni



Ulteriore documentazione

- Note generali per le specifiche di progetto