

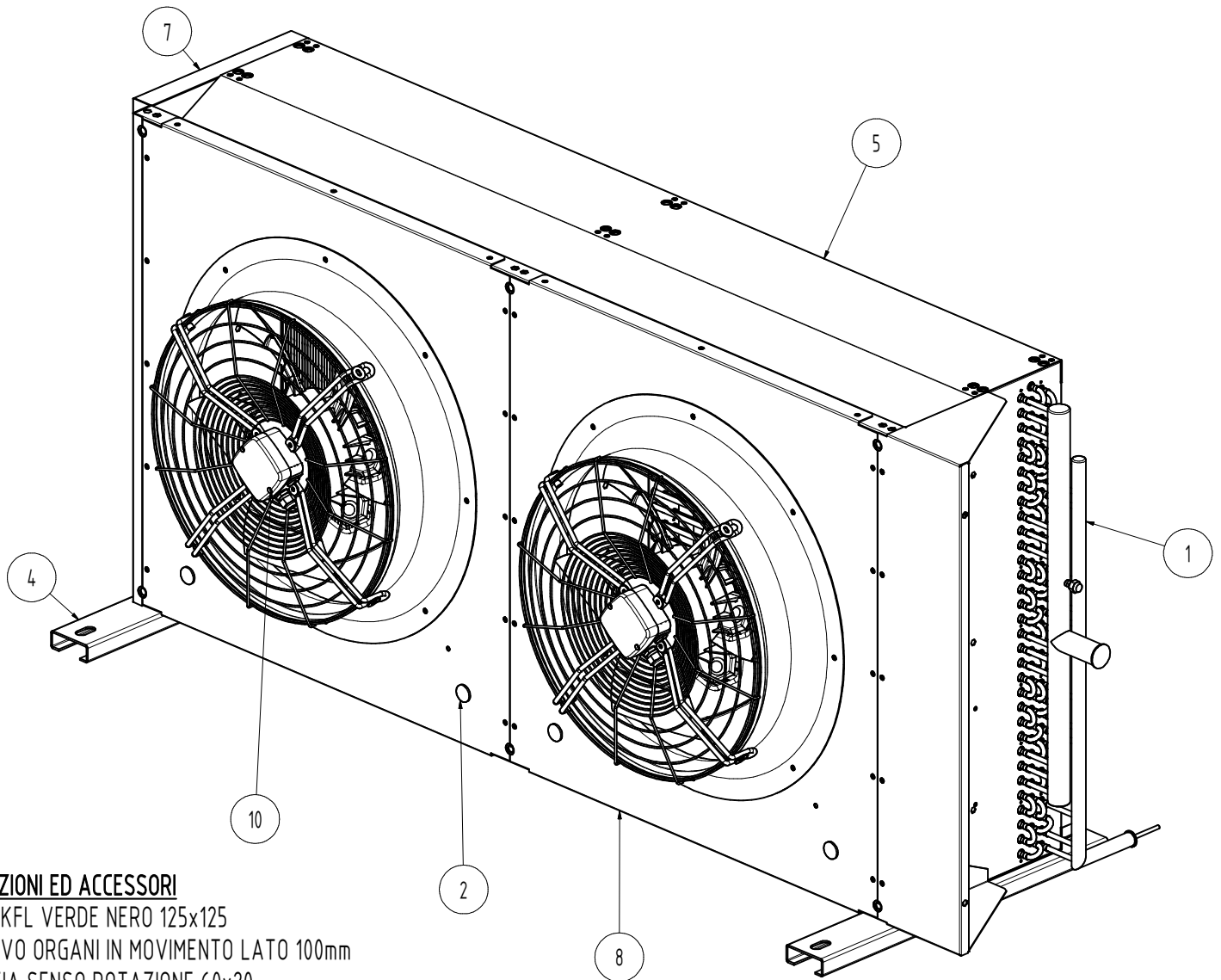
DISTINTA BASE

Rif.	Codice	Descrizione	Materiale	Sp.	Commenti	Fornitore	Categoria	P.C/Pz/Bt	Massa
1	BR500027	2508.S.33.CR.10.AL.33.03.1600.021.C1H.012.096						1	60,831 kg
2	0865CA01M	Passacavo a membrana 0865CA01M	Gomma			FASTPOINT	Accessori	12	0,004 kg
3	GBB.BR512-H	Gabbia di Legno 2020x865x1041	Legno				Imballo	1	
4	BR500XXHF00	Staffe flusso aria H	Acciaio Zincato [LZ]	3 mm			Lamiera	S	2,23 kg
5	BR502A1CL00	Coperchio laterale 2V	Acciaio Zincato [LZ]	1,5 mm	Vern. Polvere Poliesteri BIANCO RAL9016 Liscio LUCIDO [80% Gloss]		Lamiera	X	2,281 kg
6	BR510A1CC00	Carter Collettori	Acciaio Zincato [LZ]	1,5 mm	Vern. Polvere Poliesteri BIANCO RAL9016 Liscio LUCIDO [80% Gloss]		Lamiera	X	2,757 kg
7	BR510A1CP00	Carter Forcine	Acciaio Zincato [LZ]	1,5 mm	Vern. Polvere Poliesteri BIANCO RAL9016 Liscio LUCIDO [80% Gloss]		Lamiera	X	5,117 kg
8	BR510A1CV00	Convogliatore d 500	Acciaio Zincato [LZ]	1,5 mm	Vern. Polvere Poliesteri BIANCO RAL9016 Liscio LUCIDO [80% Gloss]		Lamiera	C	5,16 kg
9	106FB1368	Boccaglio Alto Radiale per Assiale D.500	Acciaio Zincato [LZ]			EBM-PAPST	Ventilazione	2	3,41 kg
10	AKSD500-4-K.SHA A2	Vent: AKSD500-4-K.SHA A2 + Griglia: P11-50010	Generico			ROSENBERG	Ventilazione	2	3,944 kg

NOTE:

VERNICIATURA EPOSSIDICA BICOMPONENTE RAL9016

VERNICIARE L'INTERO LATO FORCINE E L'INTERO LATO COLLETTORI COMPRESO LE PIEGHE

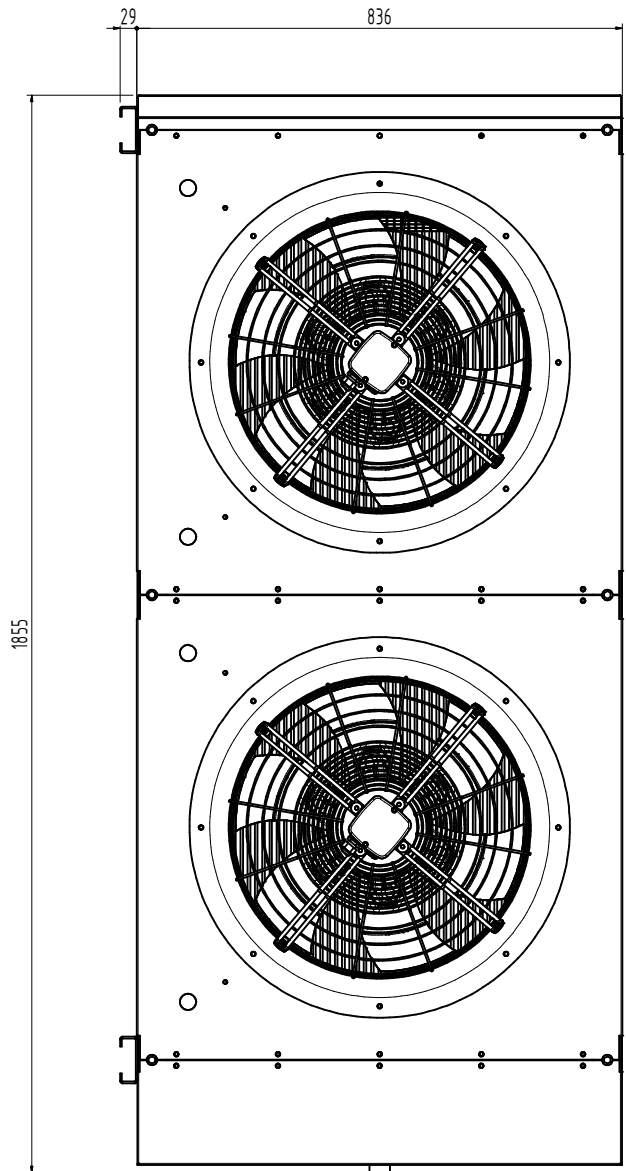
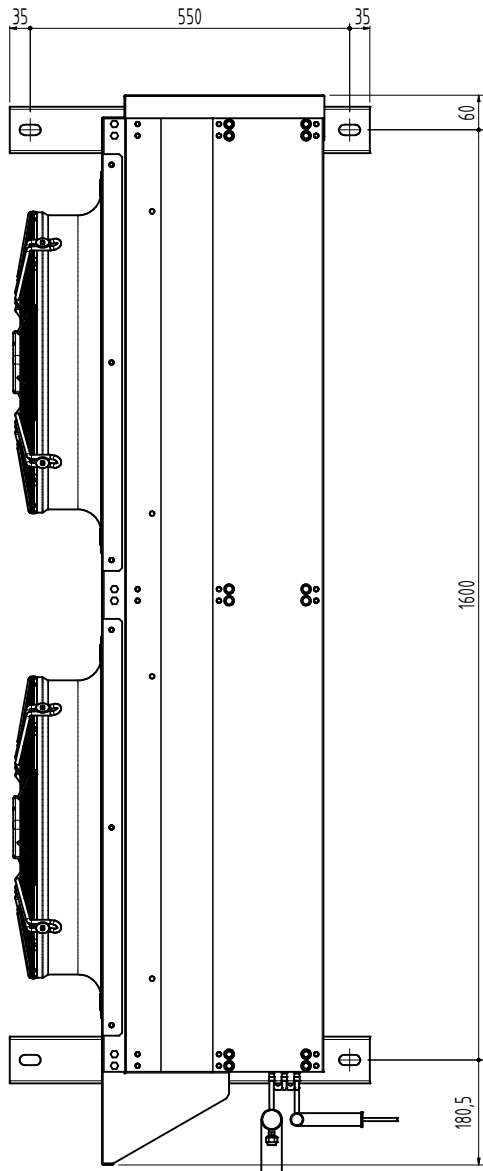
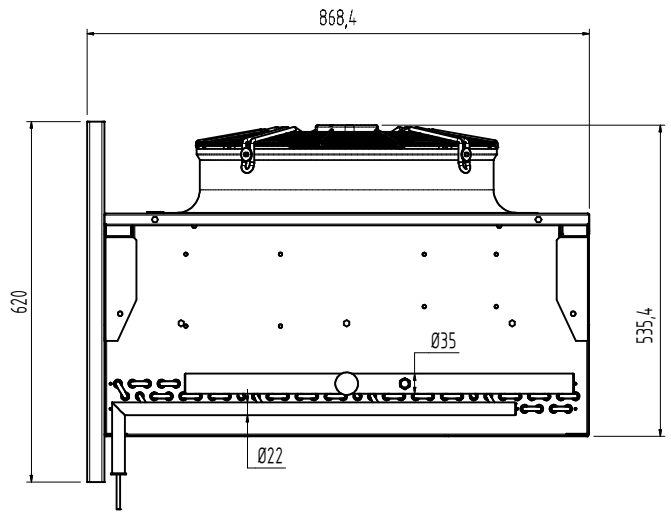


DOTAZIONI ED ACCESSORI



- LOGO KFL VERDE NERO 125x125
- ADESIVO ORGANI IN MOVIMENTO LATO 100mm
- FRECCIA SENSO ROTAZIONE 60x20
- TARGHETTA IDENTIFICATIVA
- LIBRETTO USO E MANUTENZIONE

Sheet: n.1

	BRH512C21S400D-LV.CR.AL		N/A	mm
			Weight	Dimensions
	Scale	B.Braidotti	25/05/2023	
	Format A2	Drawn by	Date	Treatment
Pz:	W:	Condensatore Remoto BRH512		
C/O:	Pz/Bt:	BR500	VNT0006221	Material
Tolerance class M EN 22768-1-22768-2		Category:	Sviluppo: N/A X N/A	VNT0006221
				Article number/Dxf



Sheet: n.2

	BRH512C21S400D-LV.CR.AL		N/A	mm
	B.Braidotti 25/05/2023		Weight	Dimensions
	Scale	Drawn by	Treatment	
Format A2		Date		
Pz:	W:	Condensatore Remoto BRH512		Material
C/O:	Pz/Bt:	BR500		VNT0006221
Tolerance class M EN 22768-1 22768-2		Category:	VNT0006221	
		Sviluppo: N/A X N/A		Article number/Dxf