



Home / Vasi di espansione / Linea Acqua  
Potabile / 24 LITRI | HYDRO-PRO 24 H

## 24 LITRI | HYDRO-PRO 24 H

**Codice: 11A0002434**

HYDRO-PRO: vaso di espansione per acqua calda sanitaria dal design compatto, membrana fissa in butile e verniciatura epossidica interna. Questi vasi in acciaio al carbonio sono costruiti con un sistema esclusivo di saldatura MIG che elimina ogni spigolo o profilo tagliente all'interno del serbatoio. La forma della membrana è particolarmente adatta per evitare zona con acqua stagnante e conseguentemente la crescita batteriologica. Sono adatti con applicazioni con bollitori, sistemi dotati di pompe e come anticolpo d'ariete. Omologati secondo la normativa PED 2014/68/EU, Wras, Acs, lapmo, Nsf. Per il mercato USA è disponibile la gamma Hydro-Plus con raccordi NPT.

**RICHIEDI INFORMAZIONI**

### CARATTERISTICHE TECNICHE

PRESSIONE MASSIMA DI ESERCIZIO	10 bar
TEMPERATURA DI ESERCIZIO	-10/+99°C
PRESSIONE DI PRECARICA	2,0 bar
CAPACITÀ LITRI	24
ØD DIAMETRO (MM)	300
H ALTEZZA(MM)	333
E(MM)	-
Ø RACCORDO	1" G

### CONTATTI

Via del Santo, 242 35010 - Limena (PD) Tel. +39 049 7664901 Fax +39 049 767321 E-mail: [info@zilmet.it](mailto:info@zilmet.it)

Gestisci consenso



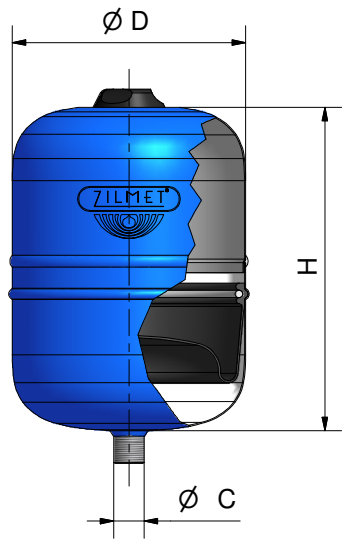




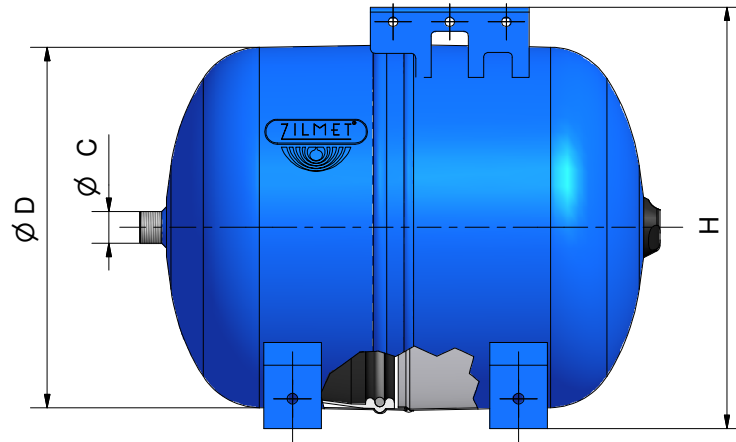
# Technical drawing HYDRO PRO

This drawing is property  
of company Zilmet S.p.A.  
All rights reserved

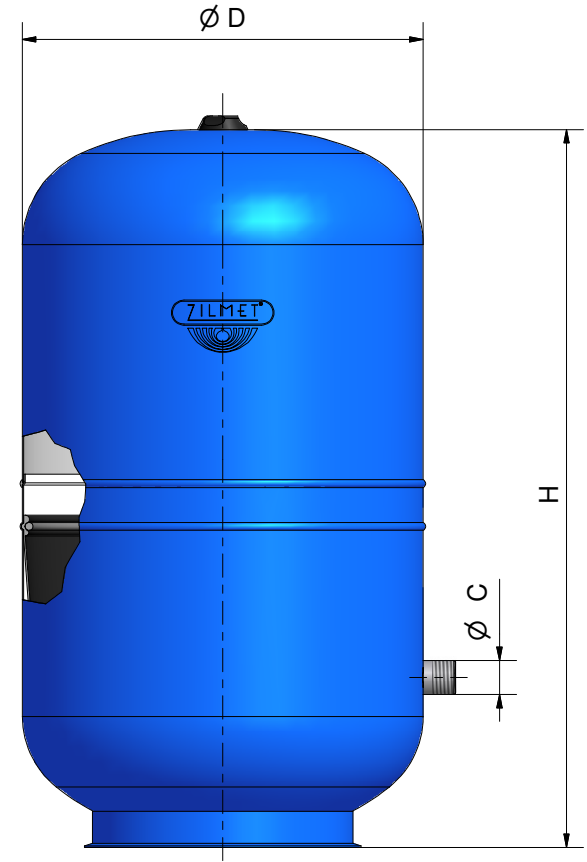
2 ÷ 35 litres



24 - 50 litres H



50 ÷ 600 litres



MADE IN ITALY