



Simile alla figura

## Foglio dati

### Dati idraulici

Pressione d'esercizio massima $P_N$	10 bar
Prevalenza max. $H_{Q_{min}}$	6,0 m
Mandata max. $Q_{max}$	6,0 m <sup>3</sup> /h
Temperatura fluido min. $T_{min}$	2 °C
Temperatura max. del fluido $T_{max}$	65 °C
Temperatura ambiente min. $T_{min}$	0 °C
Temperatura ambiente max. $T_{max}$	40 °C
Durezza totale max. ammessa negli impianti di ricircolo acqua potabile	3.21 mmol/l (18°dH)

### Dati motore

Alimentazione di rete	1~230 V, 50 Hz
Potenza nominale $P_2$	57 W
Corrente nominale $I_N$	0,65 A
Velocità max. $n_{max}$	2797 1/min
Potenza assorbita $P_{1 max}$	147 W
Emissione disturbi elettromagnetici	EN 61000-6-3
Immunità alle interferenze	EN 61000-6-2
Grado di protezione motore	IP44
Classe isolamento	F
Pressacavo	1 x PG11
Salvamotore	no

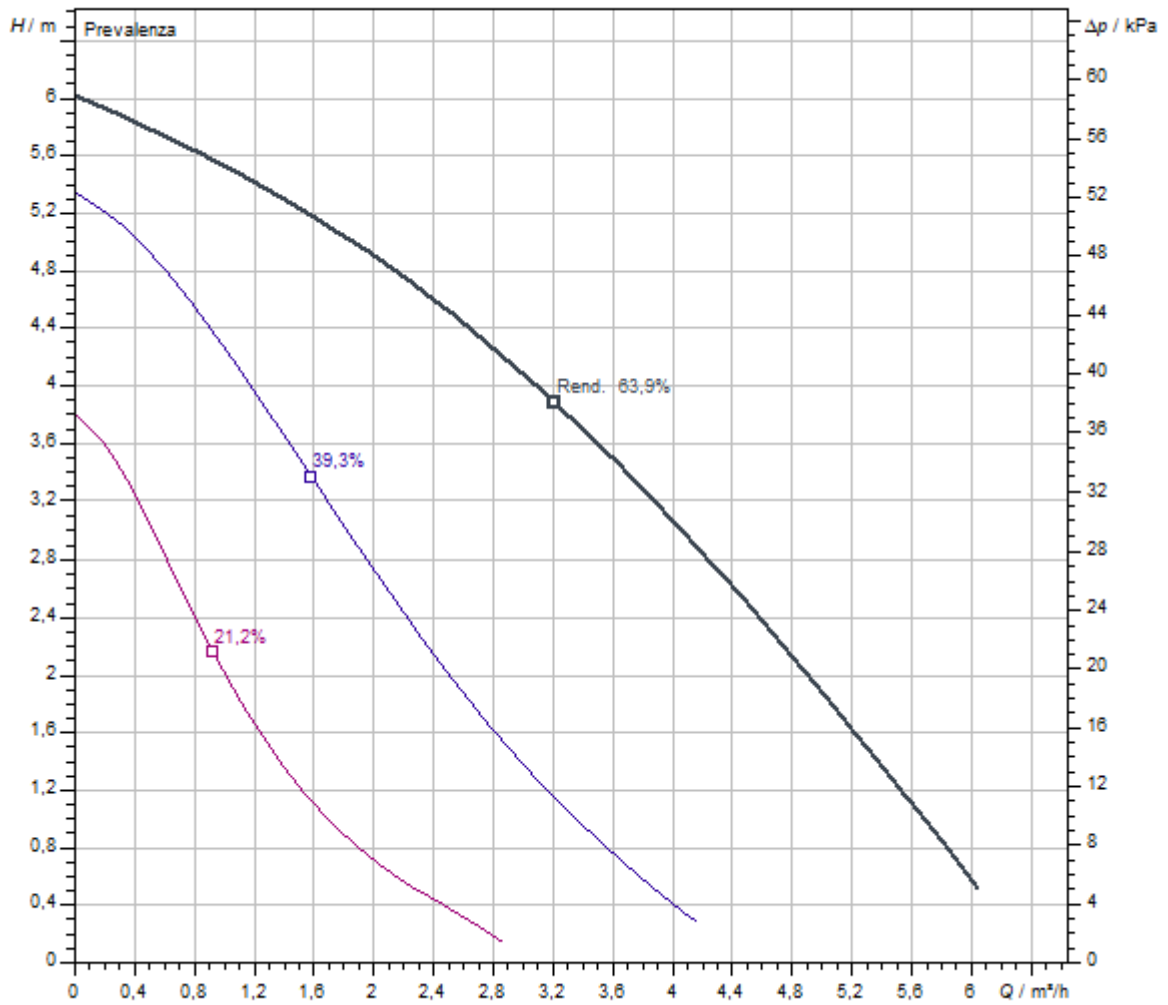
### Materiali

Corpo pompa	Bronzo, CC499K
Girante	PPE-GF30
Albero	Ossicamica
Materiale cuscinetto	Carbone, impregnato di resina

### Quota di montaggio

Raccordo per tubi sul lato aspirante	G 1¼
Raccordo per tubi sul lato pressione	G 1¼
Lunghezza costruttiva $L_0$	150 mm

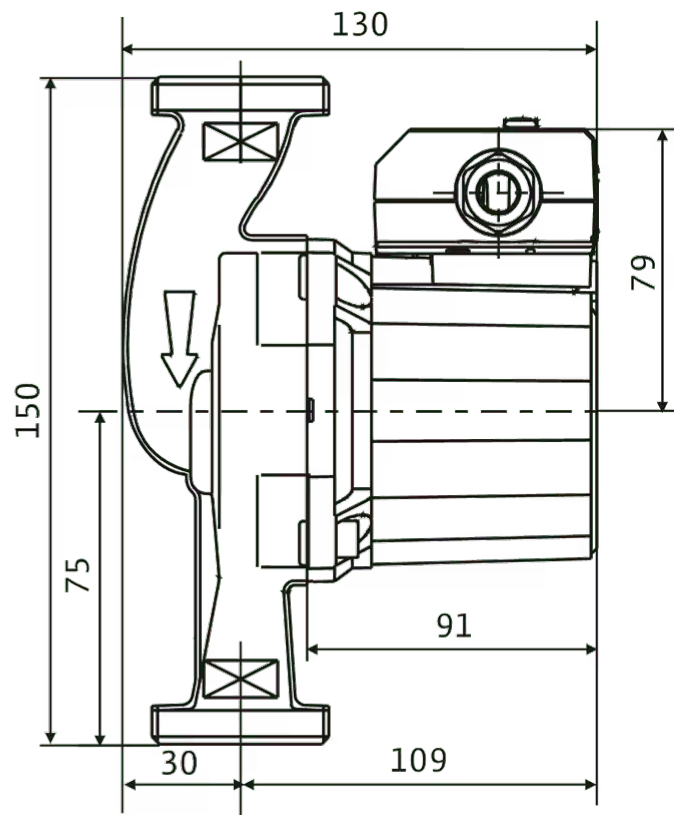
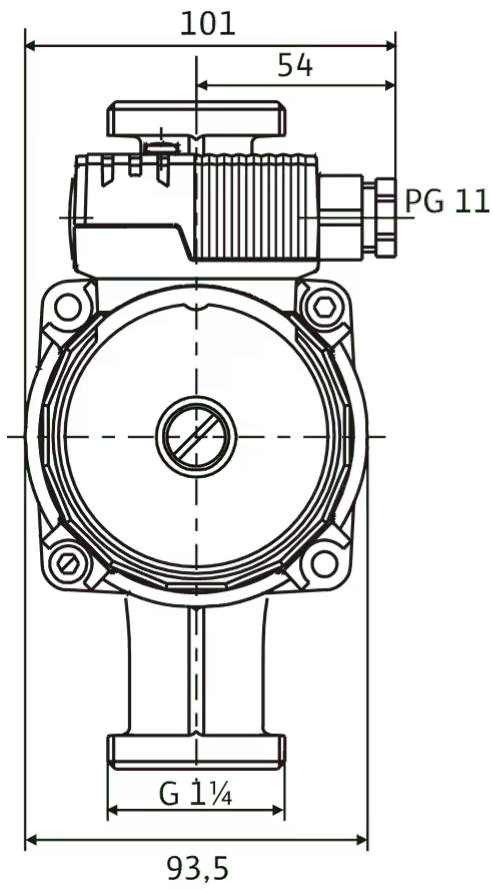
Curve caratteristiche



Fluido	Acqua 100 %
Temperatura fluido T	20,00 °C
Numero di giri nel punto di lavoro	2.900 1/min

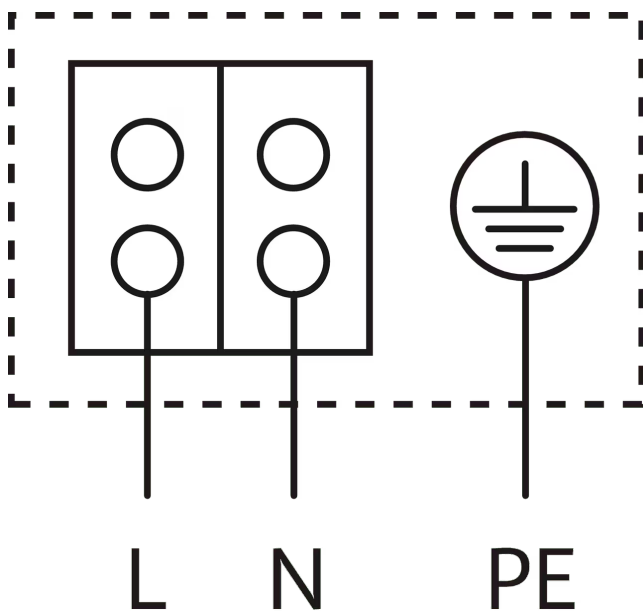
Misure e disegni quotati

Star Z



## Collegamento elettrico

## Star-E



Motore autoprotetto

**Motore monofase (EM)** a 2 poli - 1~230 V, 50 Hz

Con condensatore integrato

## Testo per capitolato

Questa pompa di ricircolo è adatta solo per l'acqua potabile.

Pompa di circolazione per acqua calda sanitaria, pompa con rotore bagnato con commutazione della velocità manuale a tre stadi, per il montaggio sulle tubazioni.

Motore autoprotetto. Corpo pompa in bronzo, girante in materiale sintetico rinforzato con fibra di vetro, albero in ceramica con cuscinetti radenti in carbonio impregnati di resina.

### Dati operativi

Temperatura max. del fluido $T_{max}$	65 °C
Temperatura fluido min. $T_{min}$	2 °C
Temperatura ambiente min. $T_{min}$	0 °C
Temperatura ambiente max. $T_{max}$	40 °C
Campo di temperatura a una temperatura ambiente di max. +40 °C $T$	+2...+65
Pressione d'esercizio massima $PN$	10 bar
Durezza totale max. ammessa negli impianti di ricircolo acqua potabile	3.21 mmol/l (18°dH)

### Dati motore

Emissione disturbi elettromagnetici	EN 61000-6-3
Immunità alle interferenze	EN 61000-6-2
Alimentazione di rete	1~230 V, 50 Hz
Potenza assorbita $P_{1max}$	147 W
Velocità max. $n_{max}$	2797 1/min
Corrente nominale $I_N$	0,65 A
Grado di protezione motore	IP44
Pressacavo	1 x PG11

### Materiali

Corpo pompa	Bronzo, CC499K
Girante	PPE-GF30
Albero	Ossiceramica
Materiale cuscinetto	Carbone, impregnato di resina

### Quota di montaggio

Raccordo per tubi sul lato aspirante	G 1¼
Raccordo per tubi sul lato pressione	G 1¼
Lunghezza costruttiva $L0$	150 mm

### Informazioni sull'inserimento di ordini

Prodotto	Wilo
Denominazione del prodotto	Star-Z 20/7-3
Peso netto circa $m$	2,8 kg
Codice articolo	<b>4081203</b> 