

# 093

VALVOLA A SFERA  
IDEAL<sup>®</sup>,  
PASSAGGIO TOTALE



MISURA	PRESSIONE	CODICE	IMBALLO
1/4" (DN 8)	50bar/725psi	0930014/N	15/165
3/8" (DN 10)	50bar/725psi	0930038/N	15/165
1/2" (DN 15)	50bar/725psi	0930012/N	12/96
3/4" (DN 20)	40bar/580psi	0930034/N	8/64
1" (DN 25)	40bar/580psi	0930100/N	8/64
1"1/4 (DN 32)	30bar/435psi	0930114/N	4/32

VOCI DI  
CAPITOLATO

Attacchi filettati maschio/femmina.

Maniglia a T in alluminio.

Corpo in ottone nichelato.

Temperature minima e massima d'esercizio:

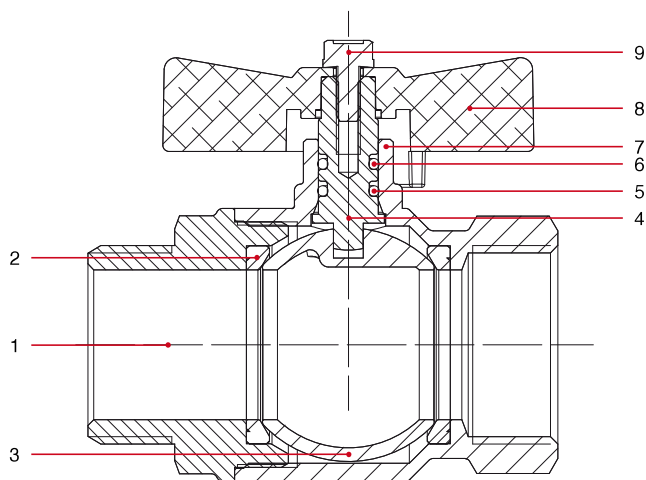
-20°C, 150°C in assenza di vapore.

Attacchi filettati ISO 228

(equivalente a DIN EN ISO 228 e BS EN ISO 228).

**Indicare "N" solo per l'acquisto della valvola con maniglia nera.**

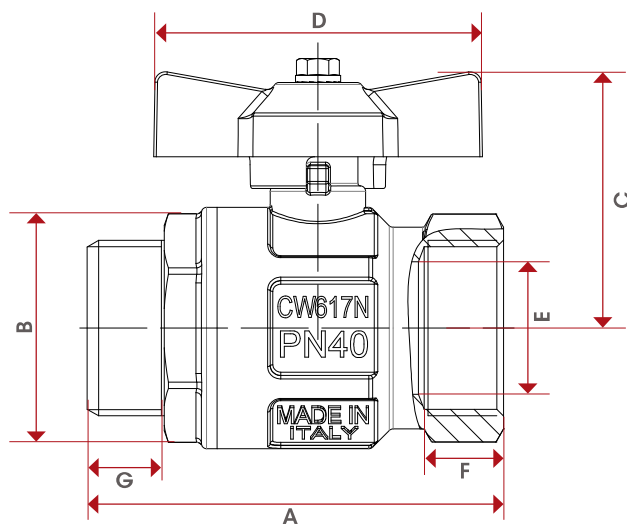
SCHEDA  
MATERIALI



POS.	DESCRIZIONE	Q.tà	MATERIALE
1	Manicotto	1	Ottone nichelato CW617N
2	Sede	2	P.T.F.E.
3	Sfera	1	Ottone cromato CW617N
4	Asta di manovra	1	Ottone CW614N
5	Guarnizione	1	NBR
6	Guarnizione	1	VITON <sup>®</sup>
7	Corpo	1	Ottone nichelato CW617N
8	Maniglia a farfalla	1	Alluminio verniciato
9	Vite	1	Acciaio zincato Fe CB4



## INGOMBRI



	1/4"	3/8"	1/2"	3/4"	1"	1 1/4"
DN	8	10	15	20	25	32
A	54	54	58,5	66,5	78,5	91,5
B	23,5	24	30,5	37	45,5	57
C	37	37	41	47	51	64
D	47	47	47	62	62	70
E	8	10	15	20	25	32
F	10	10	12	12,5	15	17
G	10,5	10,5	11,5	13,5	14,5	17
Kg/cm <sup>2</sup> bar	50	50	50	40	40	30
LBS - psi	725	725	725	580	580	435

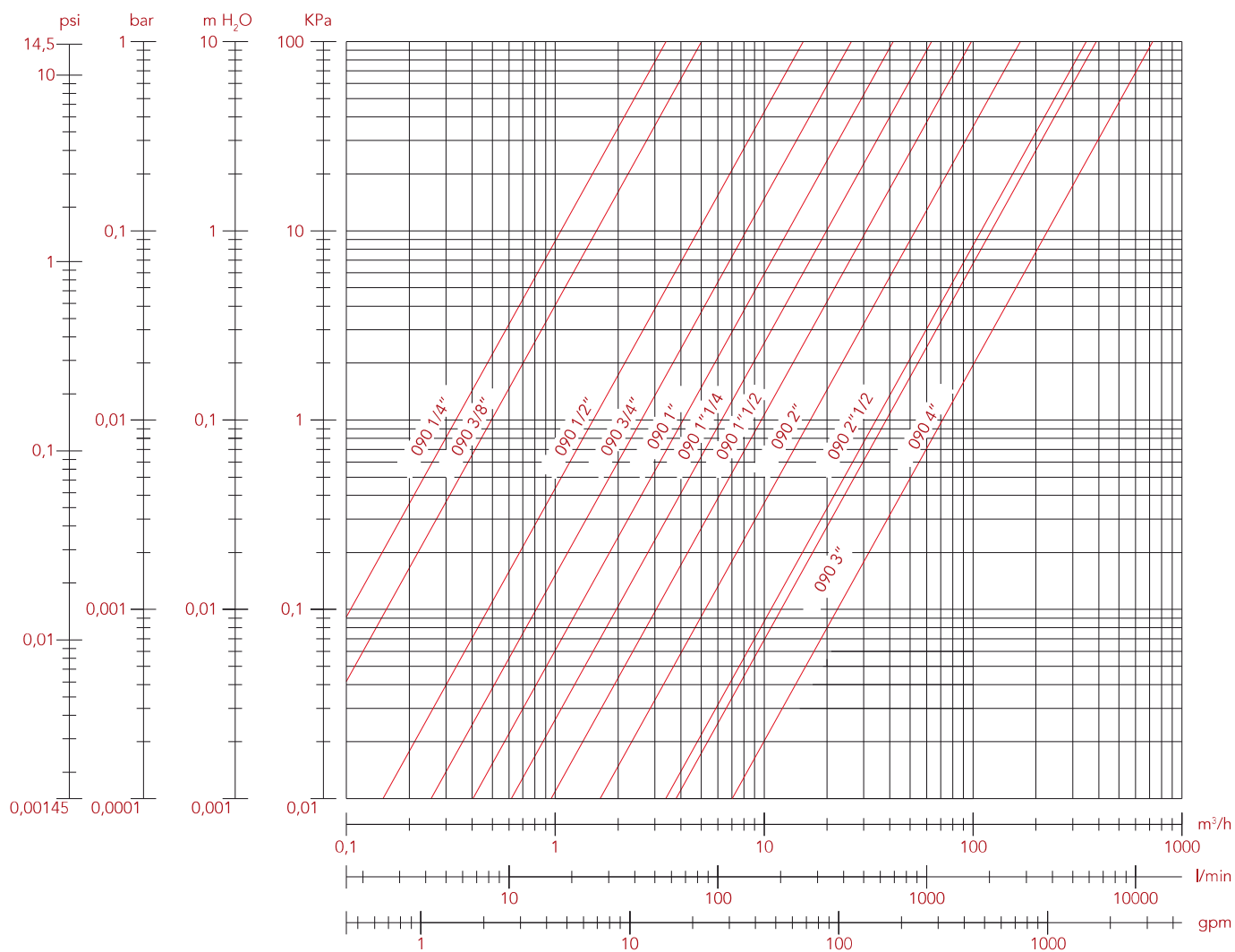
## CERTIFICAZIONI



# DIAGRAMMA PERDITE DI CARICO

## CON ACQUA

Art: 090 - 091 - 092 - 093



MISURE	1/4"	3/8"	1/2"	3/4"	1"	1 1/4"	1 1/2"	2"	2 1/2"	3"	4"
Ø	10	10	15	20	25	32	40	50	65	80	100
Kv	3,45	5,00	15,65	26,26	41,44	63,69	101	169	348	390	725

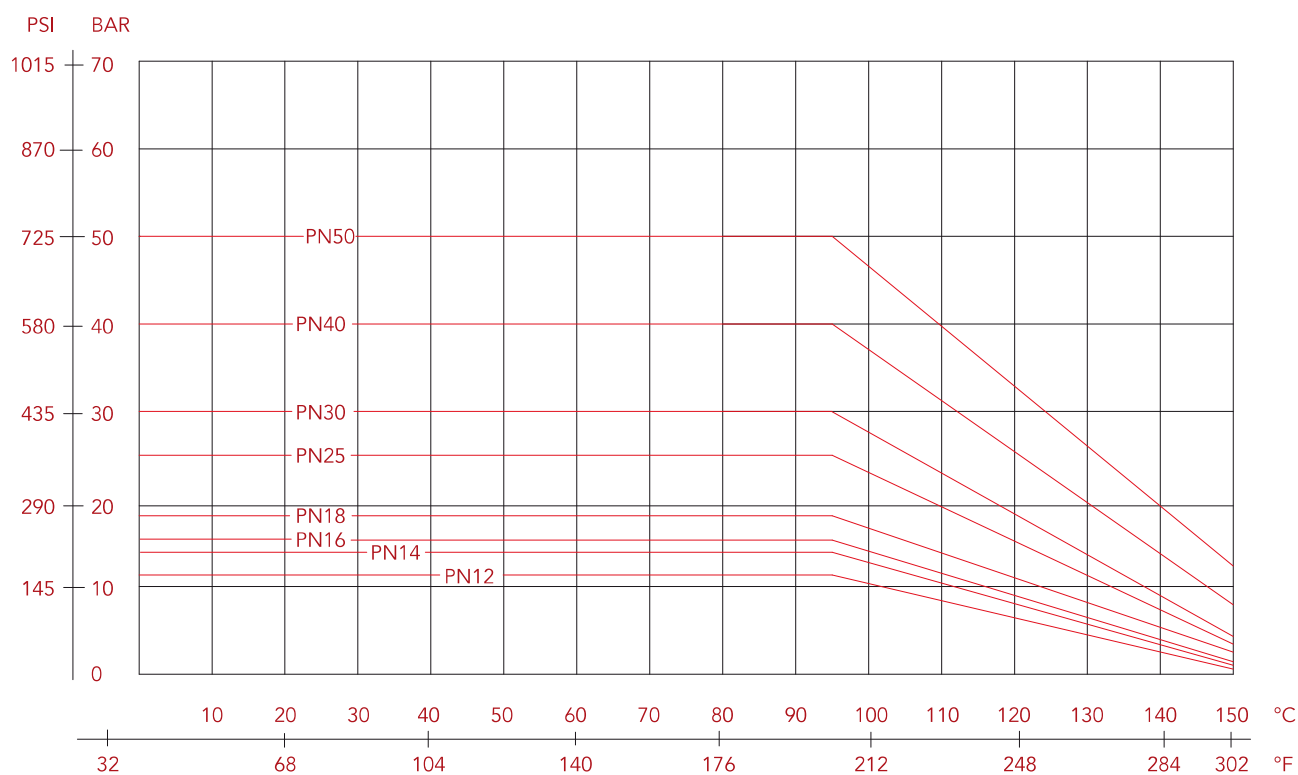




TEC

# DIAGRAMMA PRESSIONE TEMPERATURA

VALVOLE A SFERA



I valori espressi dalle curve rappresentano il limite massimo di impiego delle valvole.  
I valori riportati sono a titolo orientativo.

IDEAL®