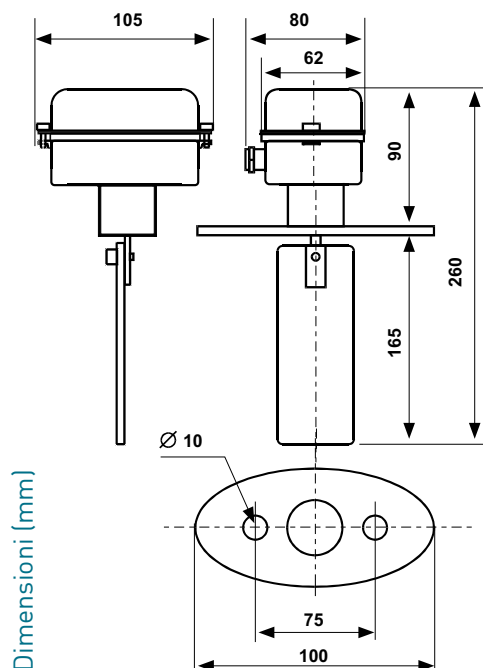


FF71A

Flussostati per aria, a flangia con paletta in acciaio

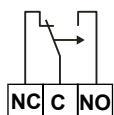
Adatti per segnalare, comandare e regolare il flusso di aria in sistemi di condizionamento e in tutti quei processi che richiedono aria di raffreddamento o di riscaldamento. Per il comando di ventilatori, pompe di refrigerazione, compressori, oppure per interrompere l'alimentazione dei riscaldatori elettrici in caso di flusso anormale



	Superficie del condotto cm ²	Velocità massima flusso in aumento m/sec	Velocità massima flusso in diminuzione m/sec	Temperatura d'impiego °C	Temperatura massima ambiente corpo °C	Grado di protezione
FF71A	160	1,4	0,6	-20 ÷ 70	50	IP54
	320	2,2	1,2	-20 ÷ 70	50	IP54
	640	3	1,6	-20 ÷ 70	50	IP54
	1280	3	1,7	-20 ÷ 70	50	IP54

CARATTERISTICHE ELETTRICHE

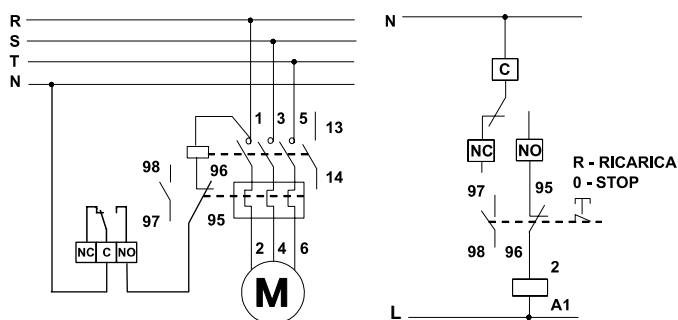
Microinterruttore unipolare in commutazione SPDT.



Tensione nominale d'isolamento U_i 380V~
 Corrente nominale di servizio continuativo Ith 10A
 Corrente nominale d'impiego Ie

	220V~	250V~
Carico resistivo	AC-12	10A
Carico induttivo	AC-15	3A
Corrente continua	DC-13	0,2A

ESEMPIO DI COLLEGAMENTO ELETTRICO



interrompe l'alimentazione se il flusso d'aria nella tubazione è in diminuzione

NORMATIVE E OMOLOGAZIONI

Rispondenti alle norme EN 60947-5-1.

INSTALLAZIONE

Il flussostato deve essere installato su un tratto di condotta orizzontale, lontano da gomiti, ventilatori e da punti dove possono crearsi eccessive turbolenze.

FUNZIONAMENTO

Flussostati per il comando di ventilatori, pompe di refrigerazione, compressori, oppure per interrompere l'alimentazione dei riscaldatori elettrici in caso di flusso anormale.

Una paletta flessibile, opportunamente dimensionata, viene sospinta dal flusso di aria che si vuole controllare, determinando uno spostamento angolare di un'asta che agisce sulla leva di azionamento di un microinterruttore in commutazione SPDT.

Quando il flusso è in aumento: apre il contatto C- NC e chiude il contatto C- NO.

Quando il flusso è in diminuzione: chiude il contatto C-NC e apre il contatto C- NO.

CARATTERISTICHE

Scatola in materiale plastico antiurto con viti imperdibili.

Paletta flessibile in acciaio inossidabile AISI 301 (standard 50 x 165 mm).

Collegamenti elettrici su Faston 6.3 (in dotazione).

Pressacavo in nylon G 3/8 (in dotazione).

Vite di taratura per la regolazione del punto di intervento.

Flangia in PVC, spessore 5 mm.

doppio isolamento.

Peso unitario 0,36 Kg.