

Temp. minima di evaporazione con:

- 10 K Surriscaldamento aspirazione Certificazione ASERCOM
- 25 °C Gas ritorno aspirazione
- Massima Temperatura Evaporazione

Surrisc. Asp. 10,0K

Sottoraffredd. del Liquido 0,0K

Temp. di Evaporazione, °C

Cond °C	Capacità Frigorifera, kW									
	-20,0	-15,0	-10,0	-5,0	0,0	5,0	7,0	10,0	12,5	15,0
30,0	2,48	3,20	4,04	5,03	6,18	7,51	8,10	9,06	9,91	10,85
35,0	2,31	3,00	3,81	4,76	5,86	7,14	7,71	8,63	9,45	10,35
40,0	2,13	2,79	3,57	4,47	5,52	6,75	7,30	8,17	8,96	9,81
45,0		2,57	3,31	4,17	5,17	6,34	6,85	7,69	8,44	9,25
50,0			3,04	3,84	4,79	5,89	6,38	7,18	7,89	8,66
55,0				3,51	4,39	5,43	5,89	6,64	7,31	8,04
60,0					3,97	4,93	5,36	6,06	6,70	7,38
65,0					3,52	4,41	4,81	5,46	6,05	6,69
67,0						4,20	4,58	5,21	5,79	6,40

50 Hz

ZR28K3E-PFJ

R407C Dew Point

Cond °C	Potenza, kW									
	-20,0	-15,0	-10,0	-5,0	0,0	5,0	7,0	10,0	12,5	15,0
30,0	1,30	1,28	1,28	1,27	1,25	1,23	1,21	1,18	1,16	1,12
35,0	1,46	1,44	1,44	1,43	1,42	1,40	1,38	1,36	1,33	1,30
40,0	1,63	1,62	1,62	1,61	1,60	1,57	1,56	1,54	1,50	1,48
45,0		1,82	1,82	1,81	1,80	1,77	1,76	1,73	1,70	1,67
50,0			2,06	2,05	2,03	2,00	1,98	1,96	1,92	1,89
55,0				2,33	2,31	2,27	2,25	2,22	2,18	2,15
60,0					2,64	2,59	2,57	2,53	2,49	2,45
65,0					3,03	2,98	2,95	2,91	2,87	2,82
67,0						3,15	3,13	3,08	3,03	2,98

Cond °C	Corrente a 230 V, A									
	-20,0	-15,0	-10,0	-5,0	0,0	5,0	7,0	10,0	12,5	15,0
30,0	6,28	6,23	6,20	6,15	6,08	5,97	5,91	5,79	5,68	5,54
35,0	6,95	6,91	6,89	6,86	6,80	6,69	6,63	6,52	6,40	6,26
40,0	7,69	7,67	7,65	7,62	7,56	7,45	7,39	7,28	7,15	7,01
45,0		8,54	8,53	8,50	8,43	8,31	8,25	8,12	7,99	7,84
50,0			9,57	9,53	9,45	9,32	9,24	9,11	8,97	8,81
55,0				10,78	10,68	10,52	10,44	10,29	10,13	9,95
60,0					12,17	11,98	11,88	11,71	11,54	11,34
65,0					13,96	13,73	13,62	13,42	13,23	13,01
67,0						14,53	14,41	14,20	14,00	13,77

Cond °C	Flusso Massico in aspirazione, g/s									
	-20,0	-15,0	-10,0	-5,0	0,0	5,0	7,0	10,0	12,5	15,0
30,0	14,55	18,40	22,90	28,00	33,90	40,70	43,60	48,30	52,60	57,10
35,0	14,15	18,10	22,60	27,70	33,60	40,40	43,40	48,10	52,30	56,80
40,0	13,75	17,70	22,20	27,40	33,30	40,00	43,00	47,70	52,00	56,50
45,0		17,25	21,70	26,90	32,80	39,50	42,50	47,20	51,50	56,00
50,0			21,10	26,30	32,10	38,90	41,80	46,50	50,80	55,30
55,0				25,50	31,30	38,00	41,00	45,70	49,90	54,40
60,0					30,30	37,00	39,90	44,60	48,80	53,30
65,0					29,10	35,70	38,60	43,30	47,50	52,00
67,0						35,10	38,00	42,70	46,90	51,40

DATI MECCANICI E FISICI DEL COMPRESSORE

Cilindrata, m ³ /h	6,83
Lunghezza/Larghezza, mm	246/246
Altezza, mm	377
Peso Netto, kg	25,4
Peso Lordo, Kg	29
Conn. Asp., inch.	3/4
Conn. Mandata, inch.	1/2
Quantità olio, l	1,12
Tipologia olio (carica originale)	POE RL32-3MAF
Tipologia olio (oli approvati)	POE RL32-3MAF, POE MOBIL EAL Arctic 22 CC
Foratura per staffaggio, mm	190 x 190 (8,5)
Pressione sonora @ 1m (HT), dBA	54
Potenza sonora (HT), dBA	65
Potenza sonora con Sound Shell (HT), dBA	59
Condizioni dati sonori (HT, Temperature:	7 / 54 / 18 °C at 50 Hz
Evap./Cond./Aspirazione alla freq./velocità)	
Categoria PED	1
Max. Volume Interno, l	2,90
PS Lato di Alta (gauge, bar)	29,5
PS Lato di Bassa (gauge, bar)	20
TS Max. Lato Bassa, °C	50
GWP del refrigerante	1774
Classificazione del refrigerante	A1

DATI ELETTRICI DEL COMPRESSORE (220-240 V / 1~ / 50 Hz)

Max Corrente di Esercizio, A	14,8
Corrente Rot. Blocc., A	61
Resistenza avvolgimento, ohm	1,2/2,23 (R/S)
Classe involucro standard	IP 21 (IEC 34)

ACCESSORI INCLUSI

Protezione temp. di mandata	Termodisco (interno)
Antivibranti	Standard

ACCESSORI ESCLUSI

Resistenza Carter	70 W (esterna)
Modelli monofasi	Condensatore di marcia

50 Hz

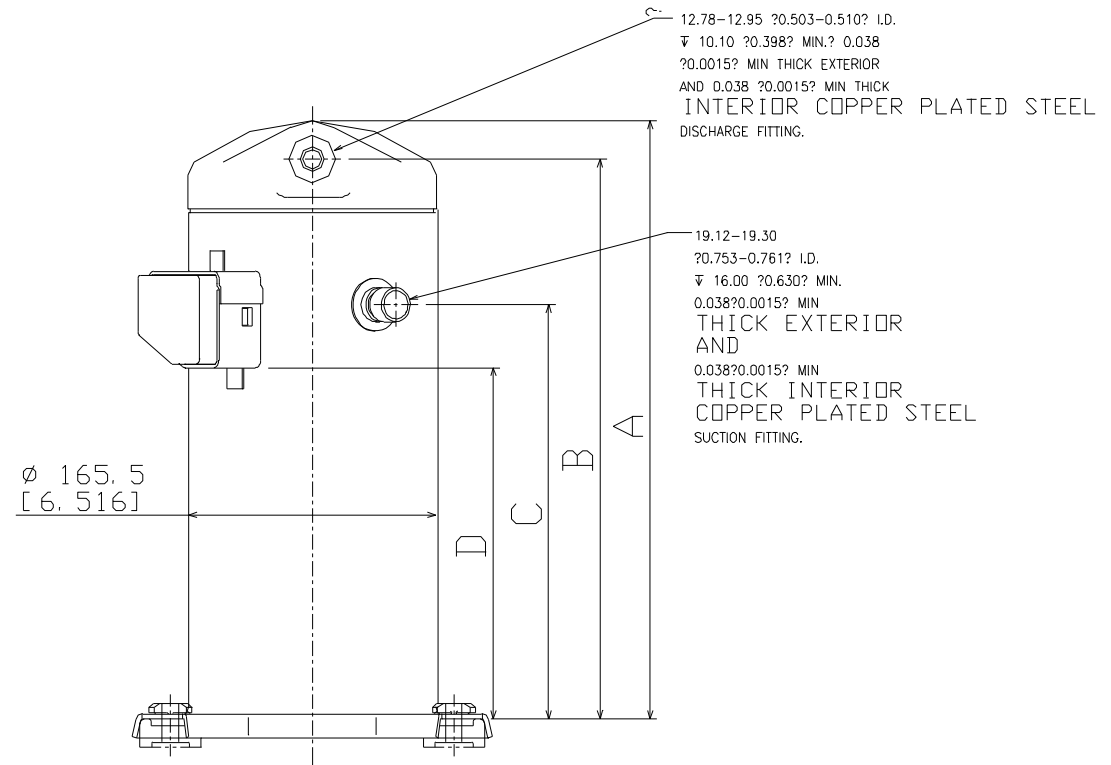
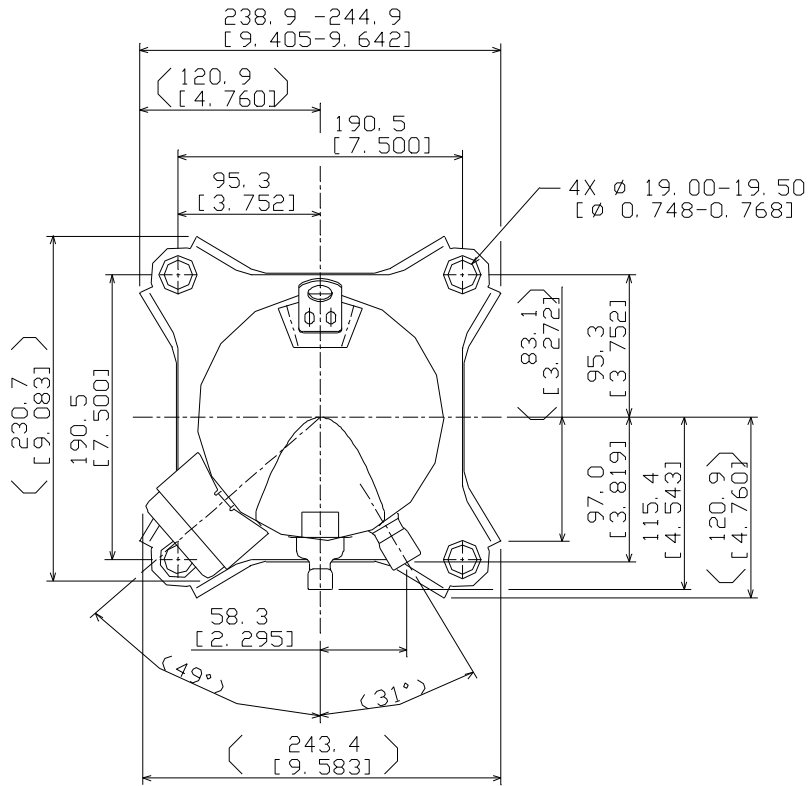
ZR28K3E-PFJ

R407C Dew Point

MOTORIZZAZIONI

Codice Motore	Alimentazione	Nominale Tensione, V	Connessione Start	Connessione DOL	Fattore conversione Ampere
PFJ	220-240 V / 1~ / 50 Hz	230		PSC	1,00
PFJ	265 V / 1~ / 60 Hz	265		PSC	0,75

ZR22K3 to ZR40K3



Model	A \pm 3,0	B	C \pm 3,0	D \pm 3,0
ZR22 K3 / K3E, ZR28 K3 / K3E	363	338,4	244,6	202,4
ZR34 K3 / K3E	386,5	361,0	264,5	222,3
ZR40 K3 / K3E	400,3	374,8	277,3	235,1