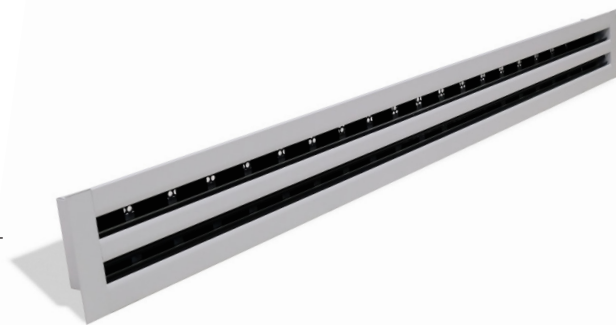


DIFFUSORI LINEARI A FERITOIE CON DEFLETTORI



Serie EDFL - EDFL/B

I diffusori delle serie EDFL sono diffusori lineari a feritoie con deflettori regolabili. Possono essere impiegati sia in mandata che in ripresa in ambienti anche molto estesi in termini di superficie, ma con altezze relativamente limitate. Essi vengono quindi impiegati per la climatizzazione di uffici, open space, banche, grandi hall di alberghi, centri direzionali, negozi, tribunali ecc.

La possibilità di poterli giuntare in soluzioni praticamente libere nella dimensione longitudinale, offre grande flessibilità progettuale che, unita ad un design molto semplice e curato, rendono questo diffusore poco invasivo nelle architetture interne e facilmente abbinabile con motivi lineari di arredi, pareti e soffitti.

Sono costruiti a mezzo di profili in alluminio modulari il cui particolare disegno è stato studiato appositamente per poter comporre soluzioni a feritoie multiple.

All'interno dei profili sono ricavati gli alloggiamenti che consentono il montaggio dei deflettori regolabili in alluminio.

La tipologia di diffusore a feritoie con deflettori regolabili, consente l'ottenimento di elevati rapporti di induzione (capacità dell'aria immessa di indurre il moto e la miscelazione dell'aria ambiente) con la possibilità di orientare il flusso d'aria direzionando i deflettori ovviamente in direzione normale alla dimensione longitudinale del diffusore.

L'orientamento dei diffusori può avvenire anche ad installazione terminata coscì da poter ottimizzare il flusso d'aria in funzione delle modifiche degli ambienti trattati (variazione di arredi, disposizioni, posizioni di lavoro ecc.). Nelle applicazioni in ripresa i diffusori della serie EDFL vengono forniti senza deflettori, dato che non vi sono necessità di orientamento del lancio, oltre che per ridurre le perdite di carico e aumentare coscì l'efficienza del diffusore.

I deflettori mobili sono realizzati in alluminio verniciato colore nero standard.

Il telaio esterno è costituito da profili di alluminio estruso anodizzato lavorati in modo da ottenere un design altamente aerodinamico e esteticamente gradevole.

Il diffusore può essere verniciato con polveri a base di resine epossidiche posate elettrostaticamente ed essiccate al forno.

Questo tipo di verniciatura è resistente ad eventuali urti e abrasioni, e mantiene inalterate nel tempo le caratteristiche estetiche.

L'installazione, le regolazioni e la manutenzione sono di semplice esecuzione. vvl fissaggio al plenum è effettuato mediante viti laterali, con ponti di montaggio non in vista o con sistema di aggancio rapido Fast Block (brevettato).

La regolazione della distribuzione del flusso d'aria avviene agendo manualmente sui deflettori, dotati di movimento a scatto che permette il mantenimento della posizione durante il funzionamento.

CARATTERISTICHE TECNICHE

I diffusori lineari delle serie EDFL sono caratterizzati dalla possibilità di orientare, privilegiando a seconda delle necessità, il lancio verticale o quello orizzontale, sempre con elevata induzione. L'applicazione prevalente è in mandata, ma può essere utilizzato anche in ripresa nelle apposite versioni senza alette deflettrici. L'installazione a soffitto prevede generalmente un'altezza variabile tra m. 2,5 e 3,1. Le caratteristiche di funzionamento sono la velocità efficace, la perdita di carico totale, il livello sonoro ed il lancio orizzontale e sono relative ad un diffusore di lunghezza 1 metro. Esse vengono rappresentate

in forma tabellare per ciascuna serie di diffusori in funzione della portata d'aria. Il lancio orizzontale isoterma viene riferito alla velocità terminale di 0,20 m/s. Per lanci non isotermi vengono forniti dei coefficienti moltiplicativi di correzione.

Il livello sonoro viene espresso come livello di potenza sonora ponderata A (LWA) emessa dal diffusore lineare per la lunghezza di 1 metro, senza alcuna correzione ambientale. Per lunghezze diverse del diffusore, consultare i fattori correttivi tabellati. Per calcolare il livello di pressione sonora (LpA) nell'ambiente, bisogna considerare la collocazione del diffusore, la distanza dal punto di ascolto e le caratteristiche acustiche dell'ambiente in cui il diffusore viene installato.

VARIANTI

EDFL 10 diffusori di ripresa (senza deflettori).

EDFL 20 diffusori di mandata con deflettori neri.

EDFL/B 20 diffusori di mandata verniciati bianco RAL9016 con deflettori bianchi.

EDFL 30 diffusori di ripresa con serranda.

EDFL 40 diffusori di mandata con deflettori neri e serranda a scorrimento.

EDFL/B 40 diffusori di mandata verniciati bianco RAL9016 con deflettori bianchi e serranda a scorrimento.

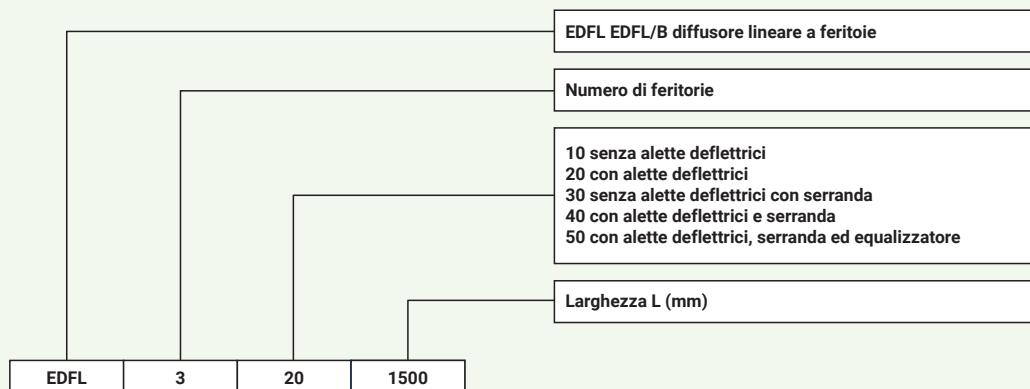
EDFL 50 diffusori di mandata con deflettori neri, equalizzatore e serranda a scorrimento.

EDFL/B 50 diffusori di mandata verniciati bianco RAL9016 con deflettori bianchi, equalizzatore e serranda a scorrimento.

ACCESSORI

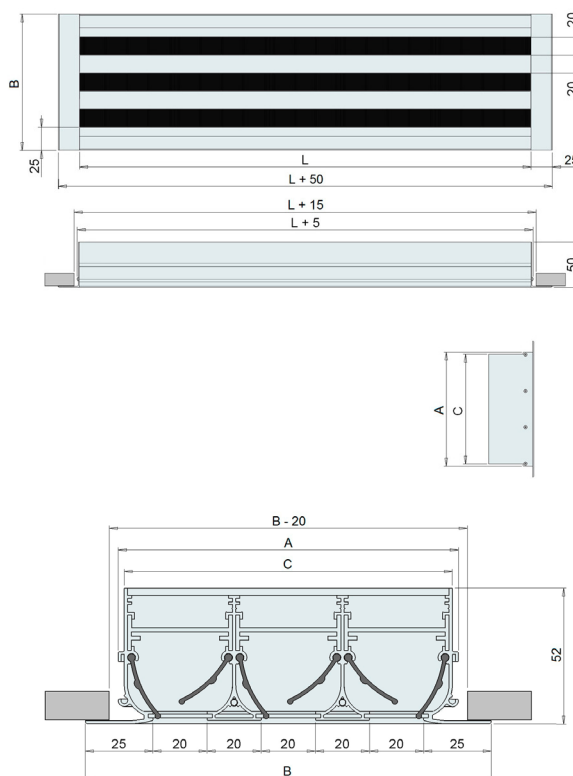
Sono disponibili i componenti angolari per la giunzione di tratti di diffusori tra loro ortogonali. I diffusori della serie EDFL sono fornibili con plenum isolato o non isolato, equipaggiato con serranda di regolazione, ed attacco/attacchi laterale/i per condotto flessibile. Modifiche alle configurazioni standard sono eseguibili su richiesta.

NOMENCLATURA CODICE



COSTRUZIONE E DIMENSIONI

numero feritoie	L	A	B	C	numero ponti di fissaggio
1 feritoia	600	46	70	41	2
	800				2
	1000				2
	1200				2
	1500				2
	2000				2
2 feritoie	600	86	110	81	2
	800				2
	1000				2
	1200				2
	1500				2
	2000				2
3 feritoie	600	126	150	121	2
	800				2
	1000				2
	1200				2
	1500				2
	2000				3
4 feritoie	600	166	190	161	2
	800				2
	1000				2
	1200				2
	1500				2
	2000				3
5 feritoie	600	206	230	201	2
	800				2
	1000				2
	1200				2
	1500				2
	2000				3
6 feritoie	600	246	270	241	2
	800				2
	1000				2
	1200				2
	1500				2
	2000				3



Materiale: alluminio

Finitura superficiale standard: anodizzato naturale

Finiture superficiali a richiesta: verniciatura colore bianco RAL9016 o altri colori RAL a scelta

Fissaggio: con viti laterali al plenum, con ponti di montaggio o con sistema di aggancio rapido Fast Block (brevettato)

Altezza d'installazione: da 2,5 a 3,1 m

tutte le dimensioni sono espresse in mm

DATI DI FUNZIONAMENTO

modello	sezione efficace m ²	portata						
		m ³ /h	70	105	140	175	210	245
EDFL 1 feritoia	0,0097	m ³ /h	70	105	140	175	210	245
		lancio	1.8	2.7	3.6	4.5	5.4	6.3
EDFL 2 feritoie	0,0194	m ³ /h	140	210	280	350	420	490
		lancio	2.5	3.8	5	6.3	7.5	8.8
EDFL 3 feritoie	0,0291	m ³ /h	210	315	420	525	630	735
		lancio	3	4.7	6	7.8	9.3	11
EDFL 4 feritoie	0,0388	m ³ /h	280	420	560	700	840	980
		lancio	3.5	5.4	7	9	11	12.6
EDFL 5 feritoie	0,0485	m ³ /h	350	524	698	873	1047	1222
		lancio	4	6.1	8	10.2	11.7	14.2
EDFL 6 feritoie	0,0582	m ³ /h	420	628	838	1047	1257	1466
		lancio	4.5	6.8	9	11.4	13.4	15.8
Vk		m/s	2	3	4	5	6	7
perdite di carico		Pa	8	15	26	40	55	70
rumorosità		dB(A)	<20	22	32	37	44	48

Dati riferiti a diffusori di lunghezza 1m, con una velocità terminale $V_t=0.25$ m/s e con un differenziale di temperatura di 10/12 °C, montati a filo soffitto e con lancio laterale.

Valori riferiti a diffusore senza serranda o con serranda a scorrimento aperta.

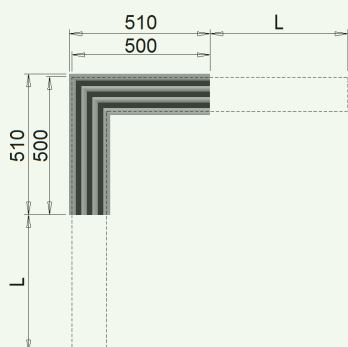
Valori riferiti al diffusore con deflettori in posizione di lavoro con parzializzazione al 50% della superficie utile di passaggio aria.

La posizione dei deflettori riduce la sezione efficace. Con deflettori completamente aperti o nel caso che il diffusore sia utilizzato per la ripresa, le portate in m³/h riportate in tabella possono essere aumentate.

Vk: velocità efficace (m/s)
m³/h: portata aria

Pa: perdite di carico in Pascal
L(m): lancio in metri
dB(A): indice di rumorosità

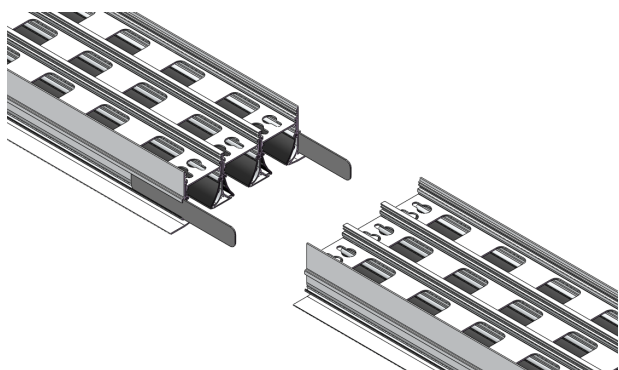
ANGOLO DI COLLEGAMENTO



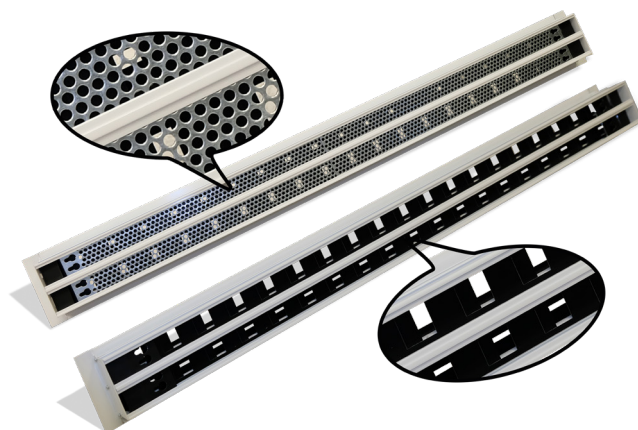
Elemento estetico di raccordo tra i due linee di diffusori lineari con angolo di 90° e lunghezza 500 mm per lato. Non ha funzionalità di ventilazione.

KIT DI CONTINUITÀ

Il kit di continuità è un accessorio necessario per poter realizzare linee in continuità di diffusori lineari di lunghezza superiore ai 2 metri di lunghezza. E' costituito da due piastrine di giunzione che permettono l'allineamento ed il collegamento di due componenti della linea.



RETE EQUALIZZATRICE E SERRANDA A SCORRIMENTO



FATTORI CORRETTIVI

Fattore additivo correttivo del livello sonoro

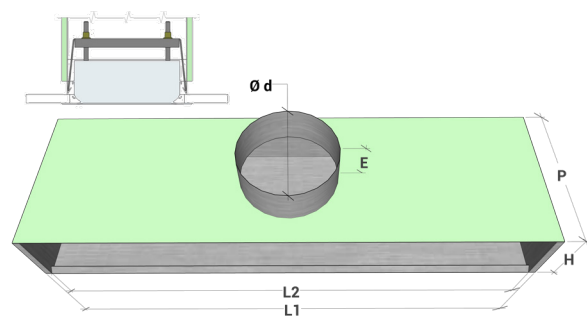
L [mm]	K [dB(A)]
500	-3
800	-1
1000	0
1500	2
2000	3
2500	4
3000	5
5000	7

Fattore moltiplicativo correttivo del lancio non isoterma

ΔT [°C]	K_{Tc}
-10	0,85
0	1
10	1,2

DIMENSIONI PLENUM E SISTEMA DI MONTAGGIO CON PONTI DI FISSAGGIO

Numero feritoie	L	Dimensioni plenum						
		L1	L2	Numero stacchi	$\varnothing d$	P	H	E
1 feritoia	600	645	615	1	98	300	58	80
	800	845	815	1				
	1000	1045	1015	1				
	1200	1245	1215	2				
	1500	1545	1515	2				
	2000	2045	2015	2				
2 feritoie	600	645	615	1	148	300	98	80
	800	845	815	1				
	1000	1045	1015	1				
	1200	1245	1215	2				
	1500	1545	1515	2				
	2000	2045	2015	2				
3 feritoie	600	645	615	1	198	300	138	80
	800	845	815	1				
	1000	1045	1015	1				
	1200	1245	1215	2				
	1500	1545	1515	2				
	2000	2045	2015	2				
4 feritoie	600	645	615	1	198	300	178	80
	800	845	815	1				
	1000	1045	1015	1				
	1200	1245	1215	2				
	1500	1545	1515	2				
	2000	2045	2015	2				
5 feritoie	600	645	615	1	247	350	258	80
	800	845	815	1				
	1000	1045	1015	1				
	1200	1245	1215	2				
	1500	1545	1515	2				
	2000	2045	2015	2				
6 feritoie	600	645	615	1	247	350	258	80
	800	845	815	1				
	1000	1045	1015	1				
	1200	1245	1215	2				
	1500	1545	1515	2				
	2000	2045	2015	2				



Materiale: acciaio zincato

Accessori: Isolamento, attacco laterale per condotto flessibile

Fissaggio: con ponti di montaggio.

VOCI DI CAPITOLATO

Diffusore lineare a feritoie con due alette deflettrici longitudinali regolabili per ogni feritoia, in alluminio anodizzato o verniciato con polveri epossidiche

a forno con colore standard bianco RAL 9016 o speciale su richiesta.

Deflettori in alluminio estruso verniciato colore nero RAL 9005, o bianco RAL9016 su diffusore bianco (serie EDFL/B).

Fornibile con o senza deflettori, completo di serranda a scorrimento, equalizzatore e giunzione angolare.

INSTALLAZIONE

