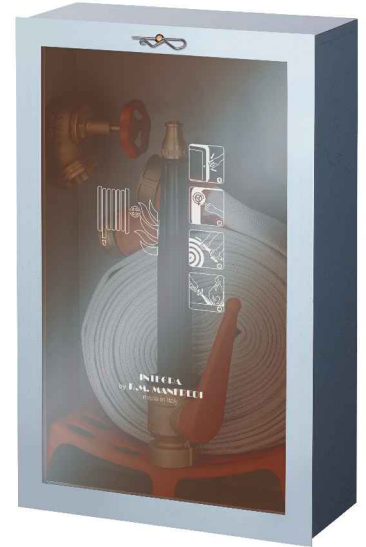
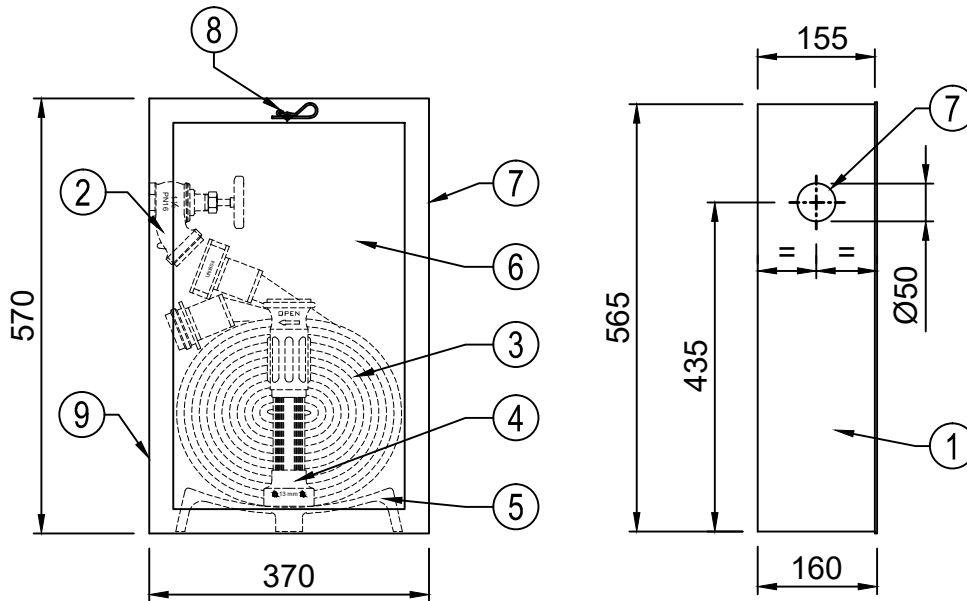


IDRANTE A MURO AIRONE DA INCASSO

UNI EN 671/2 - MARCATO CE, CPR - MT.15 -20-25-30



	MIAMI Ugello DN 13			K	Gittata Max. Throw range (m)	K equivalente K factor $Q = \sqrt{K \cdot 10P}$
	Portata / Flow	Q (l/min)				
Pressional Pressure P=MPa	0.2	0.4	0.6		0.2	
Getto pieno / Jet	133	188	230	94	19	Q : (l/min)
Getto frazionato / Spray	174	246	301	123	5.5	P : (MPa)

	MISTRAL Ugello DN 12			K	Gittata Max. Throw range (m)	K equivalente K factor $Q = \sqrt{K \cdot 10P}$
	Portata / Flow	Q (l/min)				
Pressional Pressure P=MPa	0.2	0.4	0.6		0.2	
Getto pieno / Jet	120	170	208	85	12	Q : (l/min)
Getto frazionato / Spray	110	156	191	78	7	P : (MPa)

	GOLD Ugello DN 13			K	Gittata Max. Throw range (m)	K equivalente K factor $Q = \sqrt{K \cdot 10P}$
	Portata / Flow	Q (l/min)				
Pressional Pressure P=MPa	0.2	0.4	0.6		0.2	
Getto pieno / Jet	163	230	282	115	12	Q : (l/min)
Getto frazionato / Spray	171	242	296	121	7	P : (MPa)

	MISTRAL Ugello DN 13			K	Gittata Max. Throw range (m)	K equivalente K factor $Q = \sqrt{K \cdot 10P}$
	Portata / Flow	Q (l/min)				
Pressional Pressure P=MPa	0.2	0.4	0.6		0.2	
Getto pieno / Jet	138	194	238	97	15	Q : (l/min)
Getto frazionato / Spray	122	172	211	86	8	P : (MPa)

DESCRIZIONE	
1	Cassetta da incasso in lamiera acciaio verniciata colore Grigio con portello in alluminio.
2	Rubinetto Idrante con filettatura 1"1/2 conforme ISO 7-1
3	Manichetta flessibile DN45 certificata EN 14540 con raccordi UNI 804 e legatura a norma UNI 7422 con manicotti coprilegatura in gomma
4	Lancia a regolazione di getto MIAMI / GOLD / MISTRAL Ø12 / MISTRAL Ø13
5	Selletta salvamanichetta in materiale termoplastico di colore rosso
6	Lastra infrangibile "INTEGRA" trasparente, completa di istruzioni d'uso. Dimensione 321 x 530
7	Predisposizione fori attacco rete idrica
8	Apertura facilitata con possibilità di sigillo
9	Adesivo con codice identificativo marchio CE applicato all'interno



Sede Commerciale
Via Giovanni Preti, 11
28078 Romagnano Sesia (NO)
Tel. +39 0163 47252

Magazzino
Via Giacomo Grai, 6
28078 Romagnano Sesia (NO)
Tel. +39 0163 47252

Produzione e sede Legale
Località Orsanvenzo, 33
13018 Valduggia (VC)
Tel. +39 0163 47253



Organizzazione con Sistema di gestione qualità
certificato UNI EN ISO9001:2015 da CSI Spa

codice articolo

CE62

22/01/2018 • REV.00