



## Foglio dati

### Dati idraulici

Pressione d'esercizio massima $P_N$	10 bar
Prevalenza $H_{max}$	12,6 m
Mandata $Q_{max}$	24,8 m <sup>3</sup> /h
Altezza di ingresso minima a 50 °C	5 m
Altezza di ingresso minima a 95 °C	12 m
Altezza di ingresso minima a 110 °C	18 m
Temperatura fluido min. $T_{min}$	-20 °C
Temperatura max. del fluido $T_{max}$	110 °C
Temperatura ambiente min. $T_{min}$	-20 °C
Temperatura ambiente max. $T_{max}$	40 °C

### Dati motore

Indice di efficienza energetica IEE	≤0,20
Alimentazione di rete	1~230 V ±10%, 50/60 Hz
Corrente nominale $I_N$	0,17 A
Corrente nominale $I_N$	2,4 A
Potenza nominale $P_2$	450 W
Velocità min. $n_{min}$	950 1/min
Velocità max. $n_{max}$	4600 1/min
Potenza assorbita (min) $P_{1 min}$	15 W
Potenza assorbita $P_{1 max}$	550 W
Emissione disturbi elettromagnetici	EN 61800-3;2004+A1;2012 / ambiente residenziale (C1)
Immunità alle interferenze	EN 61800-3;2004+A1;2012 / ambiente industriale (C2)
Pressacavo	2 x M20x1.5
Classe isolamento	F
Grado di protezione	IPX4D

### Materiali

Corpo pompa	Ghisa grigia
Girante	PPS-GF40
Albero	Acciaio inossidabile
Materiale cuscinetto	Grafite

### Quota di montaggio

Raccordo per tubi sul lato pressione	DN 40
Raccordo per tubi sul lato aspirante	DN 40
Lunghezza costruttiva $L_0$	250 mm

### Equipaggiamento/funzionamento

#### Funzione

Modo di regolazione	$\Delta p$ -v per pressione differenziale variabile
	$\Delta p$ -c per pressione differenziale costante
	Velocità di rotazione costante (3 livelli di velocità)
Funzionamento a più pompe	Modalità principale/riserva (con modulo Connect Yonos MAXO)
Visualizzazione display	Valore di consegna Segnalazioni di guasto (codici di errore)

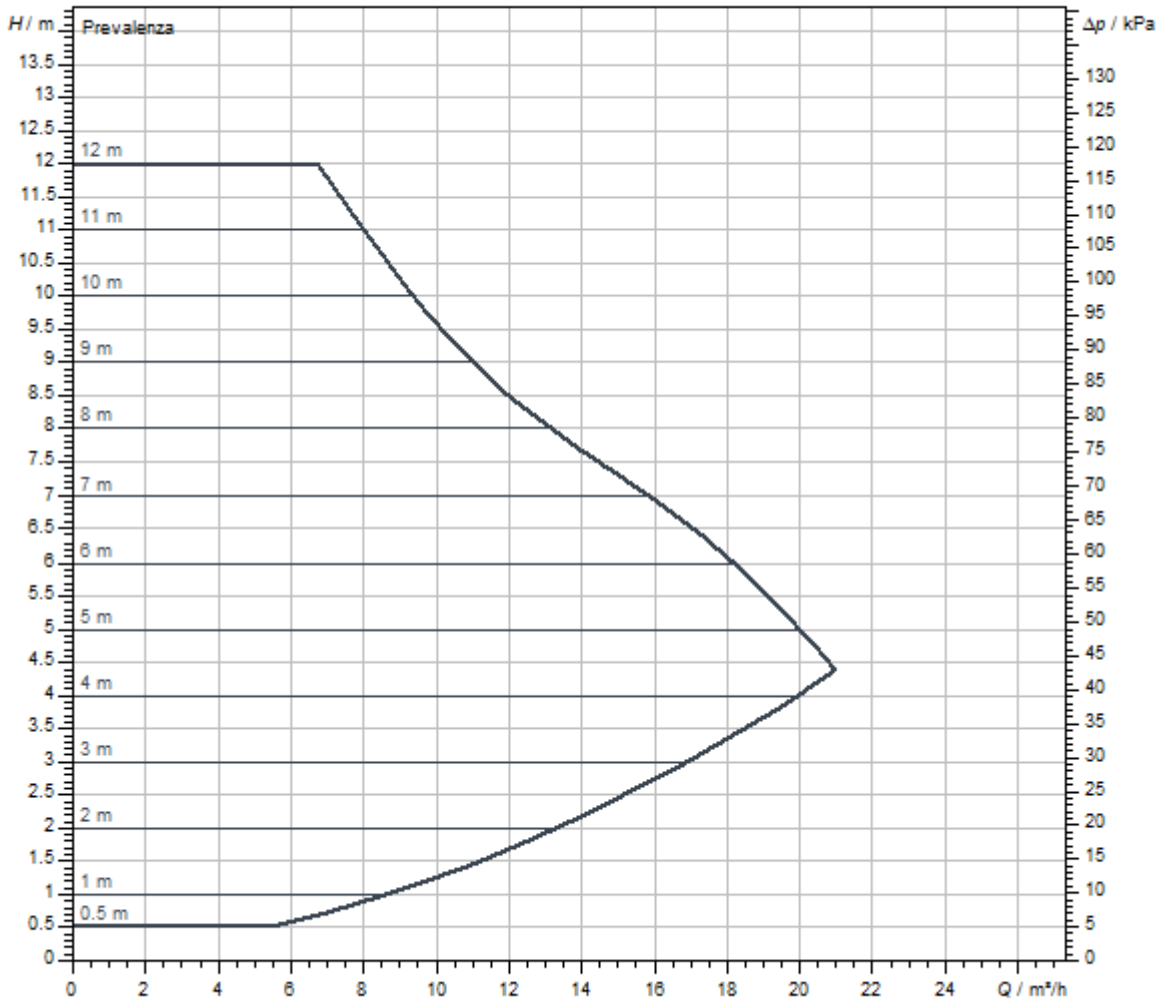
#### Equipaggiamento

Omologazioni e marcature	CE
	VDE
	EAC
Display	Display a segmenti LED
Visualizzazione delle informazioni	Versione base: display a LED (piccolo) per la visualizzazione della prevalenza impostata o dello stadio di velocità.
Comando pompa	Pompa regolata elettronicamente (pompa ad alta efficienza)
Connessione elettrica rapida	Spina Wilo
Guscio termoisolante	Come accessorio
Motore autoprotetto	sì
Filtro antiparticolato	sì

#### Connettività

Ingresso digitale	Ext. OFF (tramite modulo accessorio Wilo-Connect Yonos MAXO)
Uscita digitale	SSM

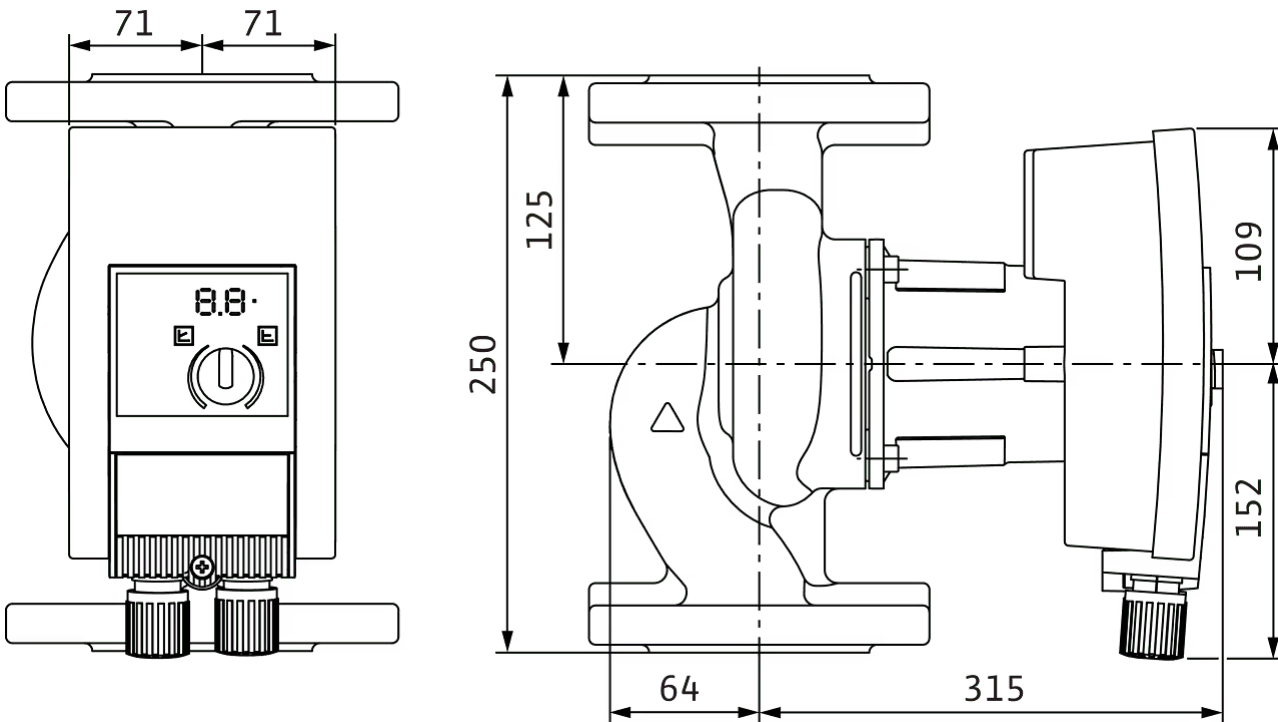
Curve caratteristiche



Fluido	Acqua 100 %
Temperatura fluido T	20.00 °C
Numero di giri nel punto di lavoro	3,928 1/min

Misure e disegni quotati

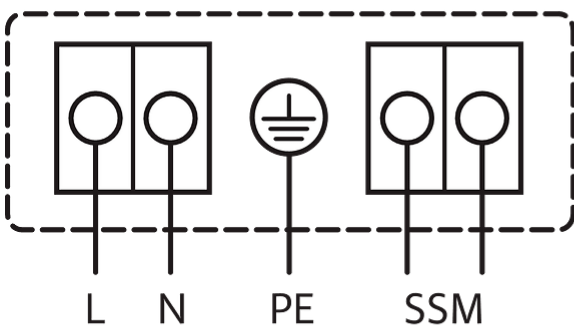
Yonos MAXO 40/0,5/12



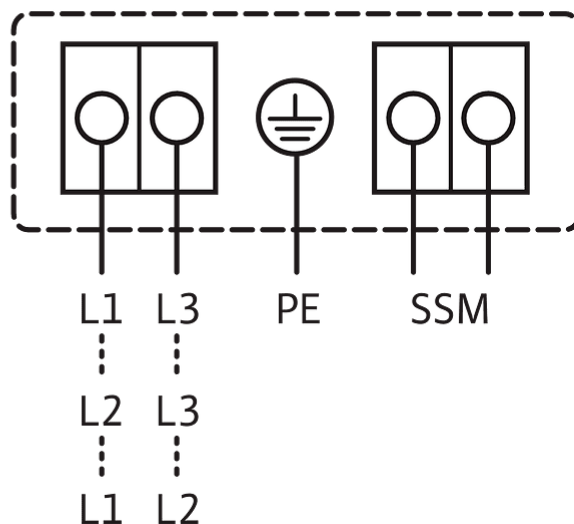
Collegamento elettrico

1~230V, 50/60 Hz

1~ 230 V, 50/60 Hz



3~230 V, 50/60 Hz



Segnalazione cumulativa di blocco (SSM): <sup>Segnalazione cumulativa di blocco</sup>  
 (contatto di apertura secondo VDI 3814, carico massimo 1 A, 250 V ~)

Standard: 1~230 V, 50/60 Hz

Opzione: 3~230 V, 50/60 Hz

## Testo per capitolato

Pompa ad alta efficienza Yonos MAXO Wilo regolata elettronicamente,

Pompa di circolazione con rotore bagnato, motore sincro secondo tecnologia ECM e regolazione della potenza integrata per la regolazione modulante della pressione differenziale. Impiegabile in tutte le applicazioni di riscaldamento, ventilazione e condizionamento.

Di serie con:

- > Modi di regolazione preselezionabili per un adattamento ottimale del carico:  $\Delta p$ -c (pressione differenziale costante),  $\Delta p$ -v (pressione differenziale variabile)

- > 3 stadi di velocità ( $n = \text{costante}$ )
- > Indicatore LED per l'impostazione del valore di consegna e la visualizzazione dei messaggi di errore
- > Collegamento elettrico con il connettore Wilo
- > segnale di errore e contatto per la segnalazione cumulativa di blocco

Con pompe flangiate - versioni con flangia:

- > Versione standard per pompe da DN 32 a DN 65: flangia combinata PN 6/10 (flangia PN 16 secondo EN 1092-2) per controflange PN 6 e PN 16
- > Versione standard per pompe DN 80 / DN 100: flangia PN 6 (dimensionata PN 16 secondo EN 1092-2) per controflangia PN 6

### Dati operativi

Temperatura fluido min. $T_{\min}$	-20 °C
Temperatura max. del fluido $T_{\max}$	110 °C
Temperatura ambiente min. $T_{\min}$	-20 °C
Temperatura ambiente max. $T_{\max}$	40 °C
Pressione d'esercizio massima $PN$	10 bar
Altezza di ingresso minima a 50 °C	5 m
Altezza di ingresso minima a 95 °C	12 m
Altezza di ingresso minima a 110 °C	18 m

### Dati motore

Indice di efficienza energetica IEE	$\leq 0,20$
Emissione disturbi elettromagnetici	EN 61800-3;2004+A1;2012 / ambiente residenziale (C1)
Immunità alle interferenze	EN 61800-3;2004+A1;2012 / ambiente industriale (C2)
Alimentazione di rete	1-230 V, 50/60 Hz
Potenza assorbita $P_{1\max}$	550 W
Velocità min. $n_{\min}$	950 1/min
Velocità max. $n_{\max}$	4600 1/min
Grado di protezione motore	IPX4D
Pressacavo	2 x M20x1.5

### Materiali

Corpo pompa	Ghisa grigia
Girante	PPS-GF40
Albero	Acciaio inossidabile
Materiale cuscinetto	Grafite

### Quota di montaggio

Raccordo per tubi sul lato aspirante	DN 40
Raccordo per tubi sul lato pressione	DN 40
Lunghezza costruttiva $L_0$	250 mm

### Informazioni sull'inserimento di ordini

Prodotto	Wilo
Denominazione del prodotto	Yonos MAXO 40/0,5-12 PN 6/10
Peso netto circa $m$	13 kg
Codice articolo	<b>2120647</b> 