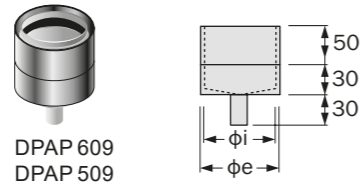
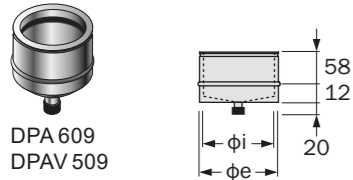


DP AIR - DP AIR SMART

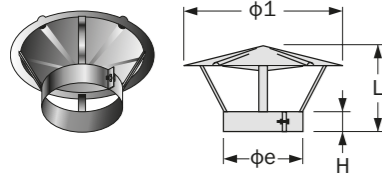
Fondo raccolta condensa Da utilizzare come elemento di base nei casi in cui il sistema camino è sorretto dal supporto a parete. È dotato di un manicotto (Ø 3/4" per modello inox/inox e inox/ramato) per lo scarico della condensa.

Modelli	inox/inox	inox/ramato	PPs/inox	PPs/cupro inox			
Serie	DP AIR	DP AIR	DP AIR smart	DP AIR smart			
Codice - range diametri (mm)	DPA 609 - Øi 80+250	DPAV 509 - Øi 80+200	DPAP 609 - Øi 80+100	DPAP 509 - Øi 80+100			
Øi (mm)	80	100	130	150	180	200	250
Øe (mm)	100	120	150	180	200	220	280



Terminale parapigioggia Completo di collare e bullone di serraggio. Ha la funzione di proteggere il camino dalla pioggia.

Modelli	inox	ramato
Serie	DP AIR	DP AIR
Codice - range diametri (mm)	ACF CC1 - Øe 100+280	ACF CC4 - Øe 100+220

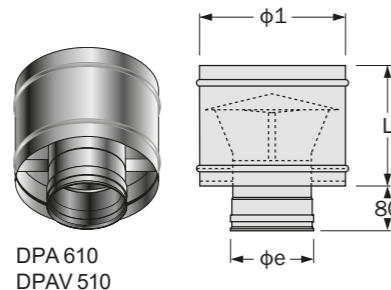
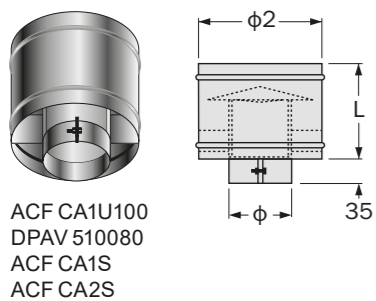


Øi (mm)	80	100	130	150	180	200	250
Øe (mm)	100	120	150	180	200	220	280
L (mm)	161	170	190	215	240	250	310
H (mm)	30	30	30	30	30	30	30
Ø1 (mm)	200	230	297	350	393	437	567

Cappello antitemperie Ha la funzione di proteggere il camino dalla pioggia e dal vento. Gli articoli ACF CA1U100, DPAV 510080, ACF CA1S100/120 e ACF CA2S100/120 sono completi di collare e bullone di serraggio; i rimanenti articoli sono invece completi di fascetta di giunzione.

Modelli	inox/inox	inox/ramato	PPs/inox	PPs/cupro inox
Serie	DP AIR	DP AIR	DP AIR smart	DP AIR smart
Codice - range diametri (mm)	ACF CA1U - Øe 100	DPAV 510 - Øi 80+200	ACF CA1S - Øe 100+120	ACF CA2S - Øe 100+120
	DPA 610 - Øi 100+250			

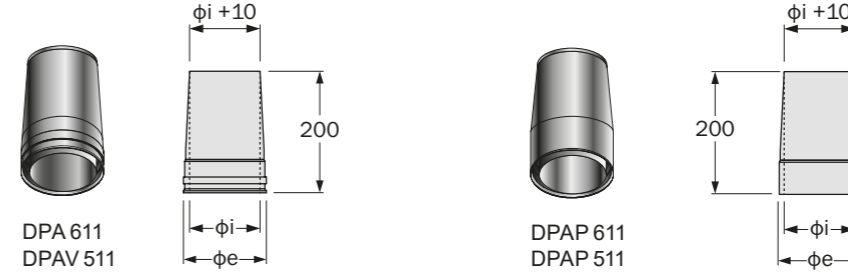
Øi (mm)	80	100	130	150	180	200	250
Øe (mm)	100	120	150	180	200	220	280
L (mm)	200	200	200	250	250	250	319
Ø1 (mm)	230	250	280	350	350	400	450



DP AIR - DP AIR SMART

Terminale troncoconico L'elemento, non presentando una resistenza fluidodinamica all'emissione dei fumi in atmosfera, permette al sistema camino di migliorare il tiraggio dei fumi e quindi di impiegare una taglia inferiore in diametro. Richiede sempre l'impiego di un raccordo a T completo di base/fondo scarico condensa da posizionarsi alla base del sistema camino. Gli elementi DPAP 611/511 hanno parete interna in acciaio inox Aisi 316L.

Modelli	inox/inox	inox/ramato	PPs/inox	PPs/cupro inox			
Serie	DP AIR	DP AIR	DP AIR smart	DP AIR smart			
Codice/range diametri Øi (mm)	DPA 611 / Øi 80+250	DPAV 511 / Øi 80+200	DPAP 611 - Øi 80+100	DPAP 511 - Øi 80+100			
Øi (mm)	80	100	130	150	180	200	250
Øe (mm)	100	120	150	180	200	220	280



Supporto camino È l'elemento di sostegno del sistema camino nel caso di fissaggio a parete. Tasselli/sistemi di ancoraggio non inclusi.

Modelli	inox/inox	inox/ramato	PPs/inox	PPs/cupro inox
Serie	DP AIR	DP AIR	DP AIR smart	DP AIR smart
Codice - range diametri (mm)	DPA 612 - Øi 80+250	DPAV 512 - Øi 80+200	DPAP 612 - Øi 80+100	DPAP 512 - Øi 80+100

Øi (mm)	80	100	130	150	180	200	250
Øe (mm)	100	120	150	180	200	220	280

