

# CENTRALINA PER TERMOCAMINI MANÉR



Modello FMA 230 Vca

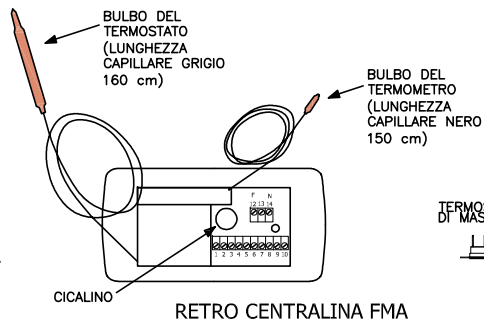
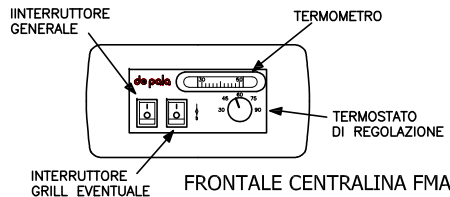


## FOGLIO ISTRUZIONI

### DESCRIZIONE

La centralina Manér (mod. FMA) è un regolatore di tipo meccanico per Termocamini, molto compatta per l'incasso in scatole di derivazione a 4 moduli. Essa è dotata di un termometro e di un termostato analogici, con sensori a bulbo, da inserire in un pozzetto immerso nell'acqua del Termocamino.

Ha un interruttore generale e un interruttore per il comando di un eventuale grill. Una lampada spia segnala il funzionamento delle pompe del circuito del Termocamino e dell'Impianto di riscaldamento, nonché il contemporaneo spegnimento della caldaia.

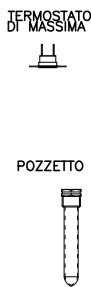
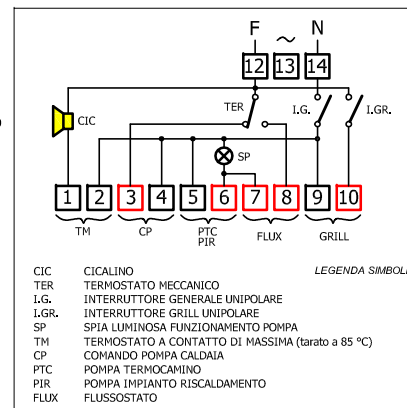


### FUNZIONAMENTO

Quando l'acqua del Termocamino raggiunge la temperatura impostata sul termostato, parte la pompa di circolazione e la eventuale caldaia viene spenta. Nel caso il Termocamino sia dotato di serpentino per la produzione di Acqua Calda Sanitaria, inserendo un flussostato (collegato ai morsetti 7 e 8) nel circuito del sanitario, quando c'è prelievo di A.C.S. si ottiene lo spegnimento della pompa del riscaldamento e tutta la potenza del Termocamino viene utilizzata per la produzione di A.C.S.

Collegando il termostato di sicurezza a contatto (fornito nella confezione) a taratura fissa a 85 °C ai morsetti 1 e 2, quando la temperatura supera tale valore suona un cicalino d'allarme interno alla centralina FMA.

### SCHEMA ELETTRICO CENTRALINA

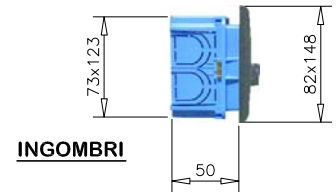


I bulbi del Termostato e del Termometro devono essere inseriti nel pozzetto in rame (fornito nella confezione) avente attacco filettato GAS 1/2" (vedi figura a lato). Il range di temperatura consentito è 0 ÷ 110 °C.

## CARATTERISTICHE CENTRALINA

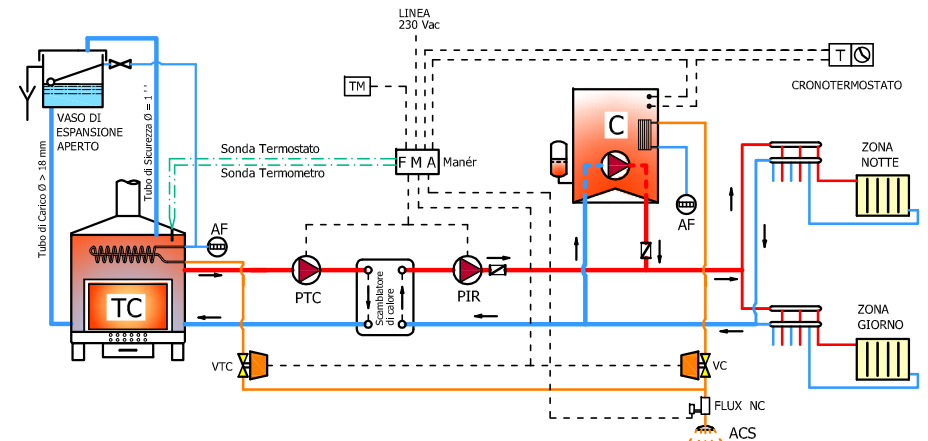
### CENTRALINA Modello FMA

Tensione alimentazione : 230 Vca  
Portata termostato regolabile : 16 A 240 Vca  
Portata flussostato di massima : 10 A 250 Vca



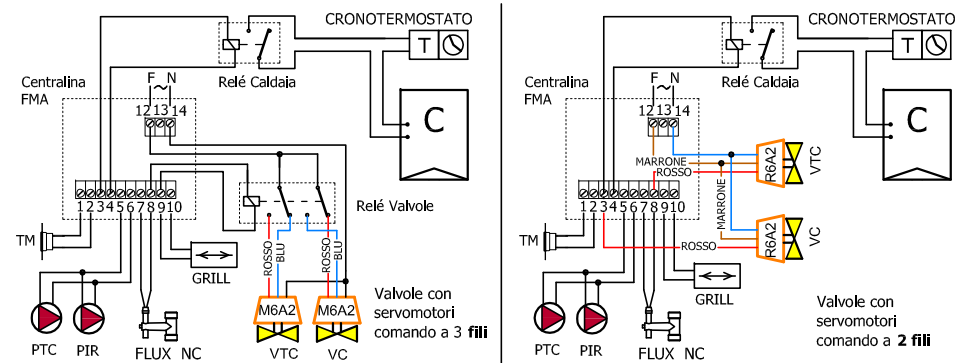
### SCHEMA IDRAULICO DI INSTALLAZIONE

La centralina controlla la Caldaia, la pompa del Termocamino e dell'impianto di riscaldamento. Vengono anche comandate in maniera alternata due valvole a 2 vie per l'Acqua Calda Sanitaria: quando una valvola chiude, l'altra apre. Bisogna utilizzare un Flussostato normalmente chiuso. Nel caso non si utilizzi un flussostato verificare che ci sia un ponte tra i morsetti 7 e 8.



### COLLEGAMENTI ELETTRICI

I collegamenti elettrici vanno eseguiti seguendo uno degli schemi sottostanti per comando valvole per A.C.S. a 3 o 2 fili.



### GARANZIA

Tutte le centraline DE PALA sono garantite per un periodo di due anni dalla data di fabbricazione. La garanzia si limita, per materiale che deve essere restituito in porto franco presso la sede della ditta, alla sostituzione o riparazione gratuita della centralina non manomessa e riconosciuta difettosa dopo un impiego in condizioni compatibili con le caratteristiche. In nessun caso la riparazione in garanzia implica la ns. responsabilità verso terzi e la possibilità di richiesta di rimborsi o di danni.



33080 ROVEREDO IN PIANO (Pordenone) - Via del Lavoro, 10 - ITALIA Web : www.depala.it  
Telefono 0434.920466 0434.923166 FAX 0434.591473 e-mail : info@depala.it

# CENTRALINA PER TERMOCAMINI MANÉR



Modello FMA 230 Vca

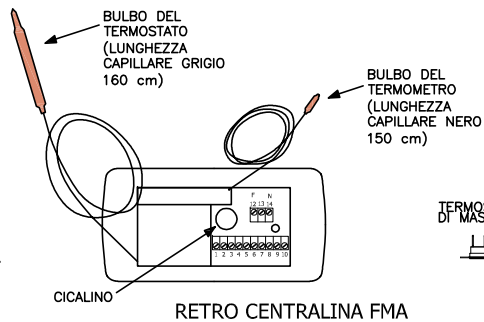
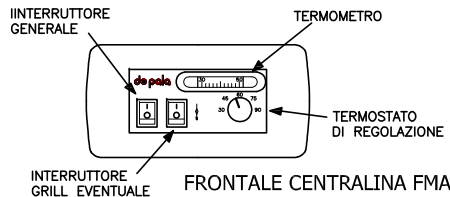


## FOGLIO ISTRUZIONI

### DESCRIZIONE

La centralina Manér (mod. FMA) è un regolatore di tipo meccanico per Termocamini, molto compatta per l'incasso in scatole di derivazione a 4 moduli. Essa è dotata di un termometro e di un termostato analogici, con sensori a bulbo, da inserire in un pozzetto immerso nell'acqua del Termocamino.

Ha un interruttore generale e un interruttore per il comando di un eventuale grill. Una lampada spia segnala il funzionamento delle pompe del circuito del Termocamino e dell'Impianto di riscaldamento, nonché il contemporaneo spegnimento della caldaia.



IA001 / 11

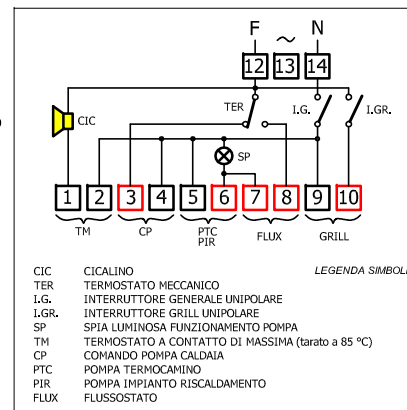
I bulbi del Termostato e del Termometro devono essere inseriti nel pozzetto in rame (fornito nella confezione) avente attacco filettato GAS 1/2" (vedi figura a lato). Il range di temperatura consentito è 0 ÷ 110 °C.

### FUNZIONAMENTO

Quando l'acqua del Termocamino raggiunge la temperatura impostata sul termostato, parte la pompa di circolazione e la eventuale caldaia viene spenta. Nel caso il Termocamino sia dotato di serpentino per la produzione di Acqua Calda Sanitaria, inserendo un flussostato (collegato ai morsetti 7 e 8) nel circuito del sanitario, quando c'è prelievo di A.C.S. si ottiene lo spegnimento della pompa del riscaldamento e tutta la potenza del Termocamino viene utilizzata per la produzione di A.C.S.

Collegando il termostato di sicurezza a contatto (fornito nella confezione) a taratura fissa a 85 °C ai morsetti 1 e 2, quando la temperatura supera tale valore suona un cicalino d'allarme interno alla centralina FMA.

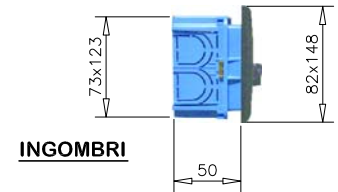
### SCHEMA ELETTRICO CENTRALINA



## CARATTERISTICHE CENTRALINA

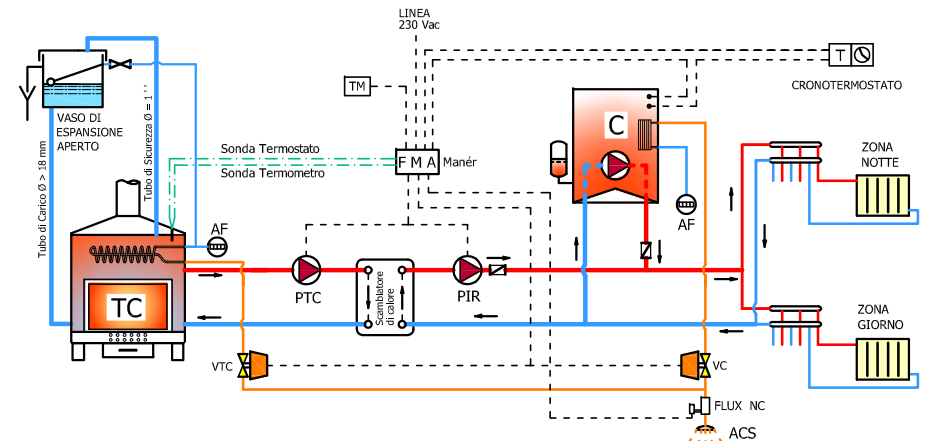
### CENTRALINA Modello FMA

Tensione alimentazione : 230 Vca  
Portata termostato regolabile : 16 A 240 Vca  
Portata termostato di massima : 10 A 250 Vca



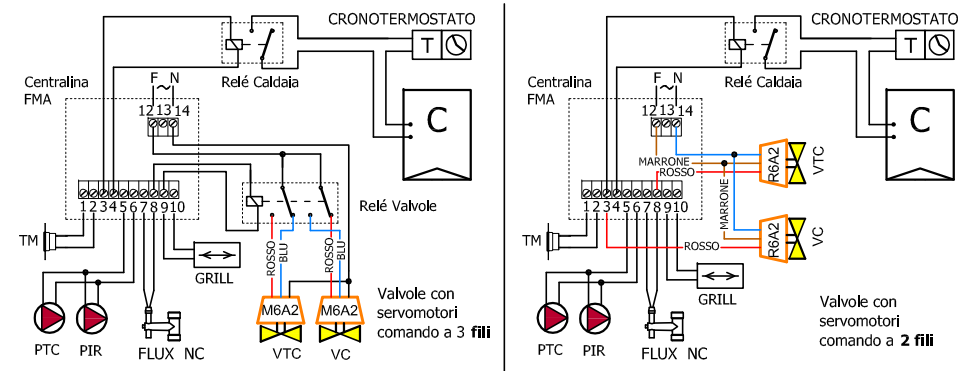
### SCHEMA IDRAULICO DI INSTALLAZIONE

La centralina controlla la Caldaia, la pompa del Termocamino e dell'impianto di riscaldamento. Vengono anche comandate in maniera alternata due valvole a 2 vie per l'Acqua Calda Sanitaria: quando una valvola chiude, l'altra apre. Bisogna utilizzare un Flussostato normalmente chiuso. Nel caso non si utilizzi un flussostato verificare che ci sia un ponte tra i morsetti 7 e 8.



### COLLEGAMENTI ELETTRICI

I collegamenti elettrici vanno eseguiti seguendo uno degli schemi sottostanti per comando valvole per A.C.S. a 3 o 2 fili.



### GARANZIA

Tutte le centraline DE PALA sono garantite per un periodo di due anni dalla data di fabbricazione. La garanzia si limita, per materiale che deve essere restituito in porto franco presso la sede della ditta, alla sostituzione o riparazione gratuita della centralina non manomessa e riconosciuta difettosa dopo un impiego in condizioni compatibili con le caratteristiche. In nessun caso la riparazione in garanzia implica la ns. responsabilità verso terzi e la possibilità di richiesta di rimborsi o di danni.



33080 ROVEREDO IN PIANO (Pordenone) - Via del Lavoro, 10 - ITALIA Web : www.depala.it  
Telefono 0434.920466 0434.923166 FAX 0434.591473 e-mail : info@depala.it