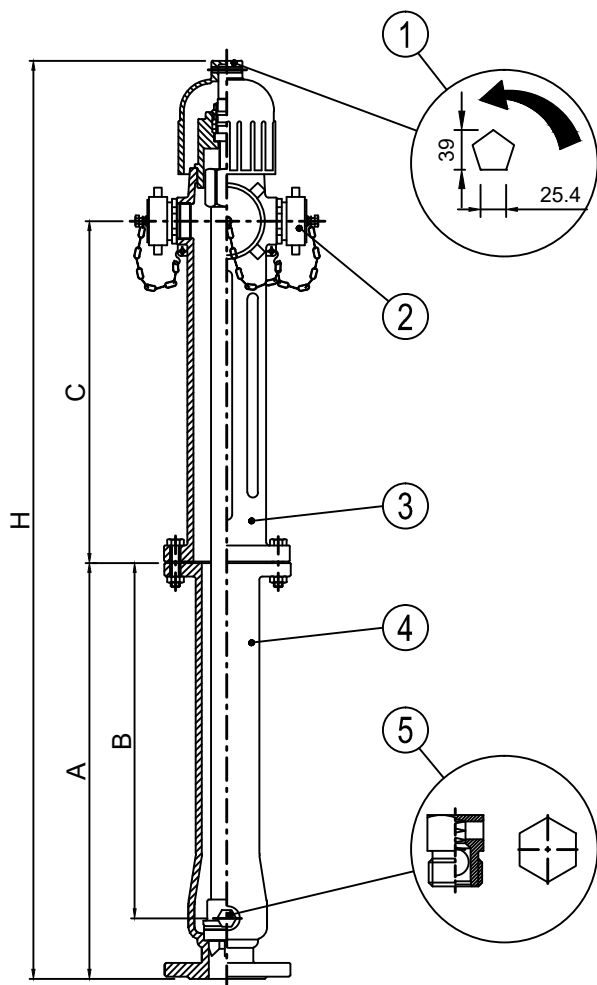


# IDRANTE SOPRASUOLO EURO IN GHISA CON ATTACCO CARICO AUTOPOMPA A NORMA UNI EN 14384 CE A SECCO CON SCARICO AUTOMATICO ANTIGELO



Tipo A senza linea di rottura pre-determinata	dimensioni	
	A = 550 B = 470 C = 450 H = 1220	A = 700 B = 620 C = 450 H = 1370
misure	codice	codice
DN 100 c/2 DN 70 + autopompa DN 100	ID106WFI	ID126WFI

Tipo C con linea di rottura pre-determinata	dimensioni	
	A = 550 B = 470 C = 450 H = 1220	A = 700 B = 620 C = 450 H = 1370
misure	codice	codice
DN 100 c/2 DN 70 + autopompa DN 100	ID206WFI	ID226WFI

	DESCRIZIONE
1	Meccanismo di manovra con indicazione di apertura azionabile mediante chiave pentagonale a norma UNI EN 14384
2	Attacchi di uscita DN70, autopompa DN100, in ottone filettati UNI 810, con tappi in ottone a norma UNI 7421
3	Corpo colonna in ghisa
4	Corpo intersede in ghisa, sede e otturatore in ottone
5	Scarico antigelo automatico corpo in ottone tenuta in acciaio Inox

COMPOSIZIONE PRINCIPALE	Ghisa UNI EN 1503-3, ottone EN 1982, gomma EN 681-1
ATTACCO RETE IDRICA	Flangia riferimento UNI EN 1092-2 PN16
PRESSIONE ESERCIZIO massima	1,6 MPa ( 16 bar )
TRATTAMENTO SUPERFICIE	Resina poliester rosso RAL 3000 ( Parte fuori terra ) antiruggine nero ( Intersede )

**RM MANFREDI**  
ANTINCENDIO

Sede Commerciale  
Via Giovanni Preti, 11  
28078 Romagnano Sesia (NO)  
Tel. +39 0163 47252

Magazzino  
Via Giacomo Grai, 6  
28078 Romagnano Sesia (NO)  
Tel. +39 0163 47252

Produzione e sede Legale  
Località Orsanzeno, 33  
13018 Valduggia (VC)  
Tel. +39 0163 47253



Organizzazione con Sistema di gestione qualità  
certificato UNI EN ISO9001:2015 da CSI Spa

codice articolo

**Euro con attacco  
autopompa CE**

22/01/2018 • REV. 00